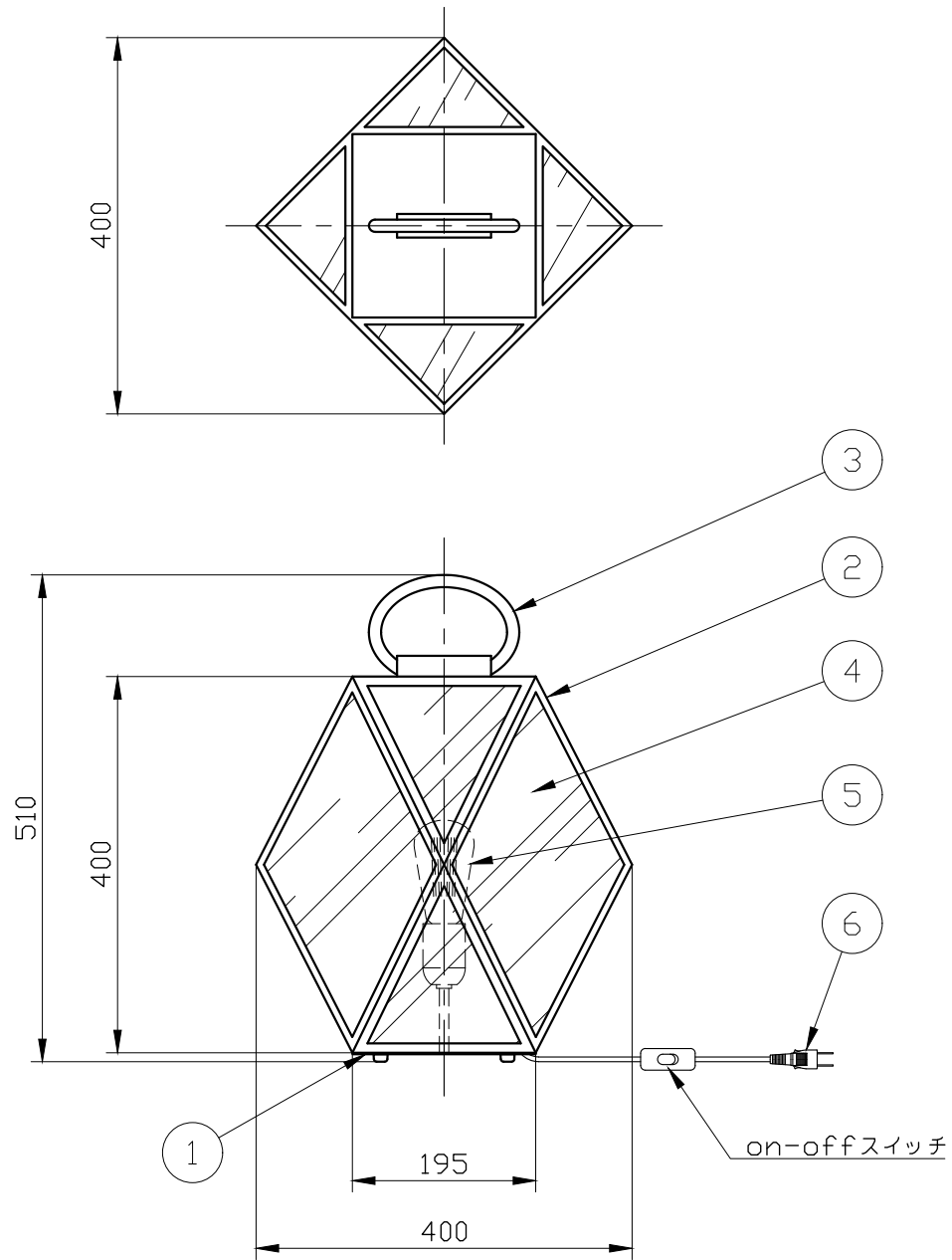


※制作上の都合により仕様を変更することがあります。



⚠ 警告 注意

火災のおそれ有り

- 可燃物をかぶせたり近づけての使用禁止。
- 指定以外のランプ使用禁止。

やけどのおそれ有り

- 点灯中は、ガラス、金属枠にさわらないで下さい。

※消灯直後のランプは高温になっています。
しばらく時間をおいてから、ランプを交換してください。

| 10 | | | | | |
|----|-------|---------|----|--------------|-----|
| 9 | | | | | |
| 8 | | | | | |
| 7 | | | | | |
| 6 | 電源コード | | | 1 | |
| 5 | ランプ | | | 1 | E26 |
| 4 | カバー | acrylic | 8 | amber | |
| 3 | ハンドル | silk | 1 | | |
| 2 | フレーム | metal | 1 | satin bronze | |
| 1 | ボディ | metal | 1 | satin bronze | |
| 記号 | 部品名 | 部品番号 | 材質 | 数量 | 仕上 |

| | | | |
|------|--------------------|----|-------------------------------|
| 特記 | MAX40w | 件名 | |
| ランプ | レトロランプ (E26) 40W×1 | 品名 | Muse lantern medium (フロアスタンド) |
| 器具重量 | | 品番 | |
| | ※LED電球 (別売) 交換可 | | |
| | | | |