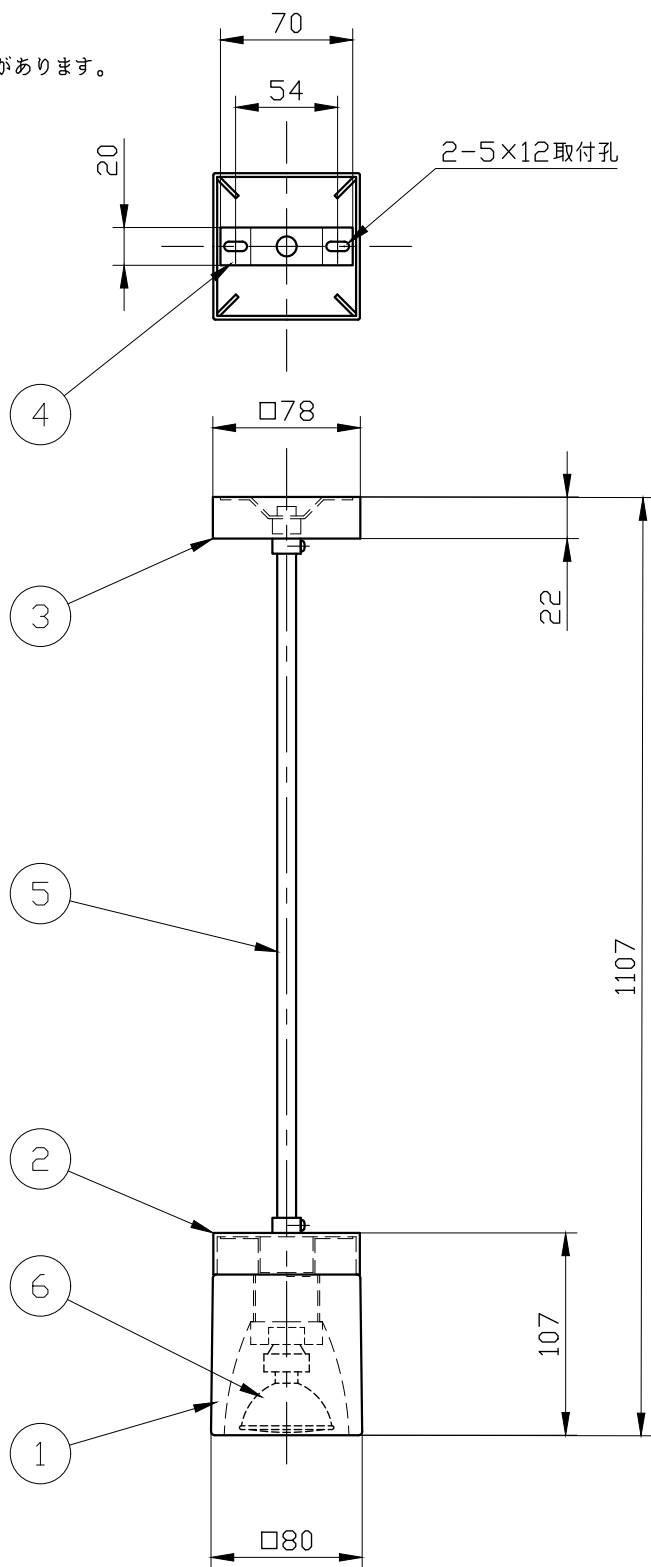


※製作上の都合により仕様を変更することがあります。



| | | |
|-----|----|-------|
| カラー | 00 | clear |
| | 01 | white |
| | 02 | black |

警告 注意

- 火災のおそれ有り
 - 可燃物をかぶせたり近づけての使用禁止。
 - 指定以外のランプ使用禁止。
- やけどのおそれ有り
 - 点灯中は、セード、金属枠にさわらないでください。
- ※一般の方の工事は、法律で禁止されてます。

※取付部の下地補強を必ず行ってください。
 ※消灯直後のランプは高温になっています。
 しばらく時間をおいてから、ランプを交換してください。
 ランプは素手で交換しないでください。

| 10 | | | | | |
|----|------|-------------------|----|----------|----|
| 9 | | | | | |
| 8 | | | | | |
| 7 | | | | | |
| 6 | ランプ | E11 | 1 | ダイクロハロゲン | |
| 5 | ポール | metal | 1 | chrome | |
| 4 | スタッド | metal | 1 | メッキ仕上 | |
| 3 | フランジ | aluminum die cast | 1 | chrome | |
| 2 | ボディ | aluminum die cast | 1 | chrome | |
| 1 | セード | glass | 1 | 別表参照 | |
| 記号 | 部品名 | 部品番号 | 材質 | 数量 | 仕上 |

| | | | |
|---------------|---------------------|----|-------------------------|
| 特記 | MAX40w | 件名 | |
| ランプ | ダイクロハロゲン(E11) 40Wx1 | 品名 | Cubetto D28 A01 (ペンダント) |
| 器具重量 | 約1.7kg | 品番 | D28 A01 00 (01)×(02) |
| ※LED電球交換可(別売) | | | |