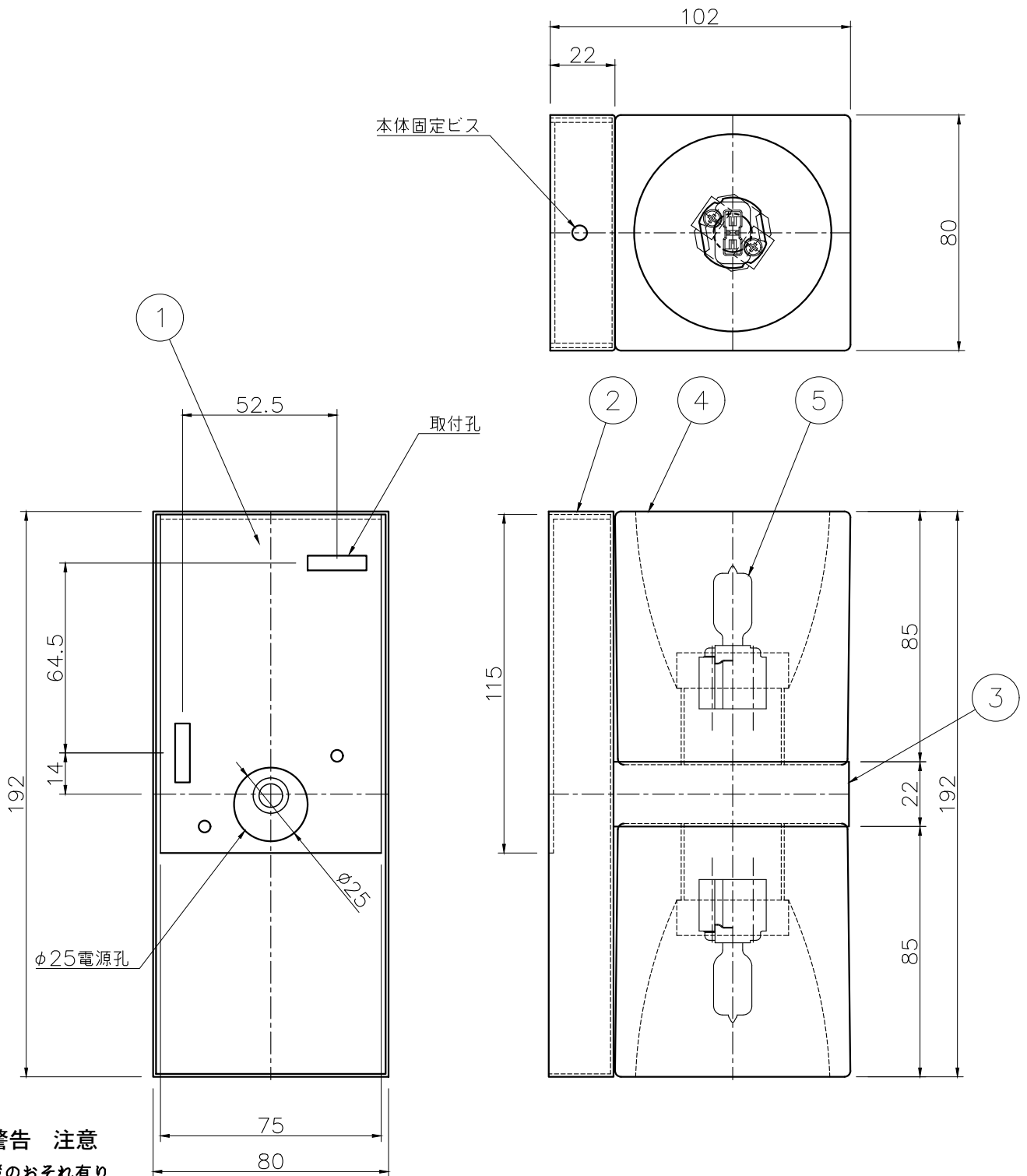


※製作上の都合により仕様を変更することがあります。



警告 注意

- 火災のおそれ有り
 ○可燃物をかぶせたり近づけての使用禁止。
 ○指定以外のランプ使用禁止。
 やけどのおそれ有り
 ○点灯中は、ガラス、金属枠に触らないで下さい。
 ※一般の方の工事は、法律で禁止されています。

- ※壁面以外は取り付けしないでください。
 ※取付け部の下地補強を必ず行ってください。
 ※消灯直後のランプは高温になっています、しばらく時間をおいてから、ランプを交換してください。
 ランプは素手で交換しないでください。

10						
9						
8						
7						
6						
5	ランプ	G9	2	ハロピン		
4	セード	クリスタルガラス	2	clear		
3	灯具支持金具	アルミダイキャスト	1	chrome		
2	フランジ	アルミダイキャスト	1	chrome		
1	取付け板	SPCt1.6	1	chrome		
記号	部品名	部品番号	材質	数量	仕	上

特記	MAX40w ×2	件名	
ランプ	ハロピン (G9) 40w ×2	品名	Cubetto D28 D02 (ブラケット)
器具重量	約2.9Kg	品番	D28 D02 00
※LED電球交換可(別売)		LUMINABELLA	