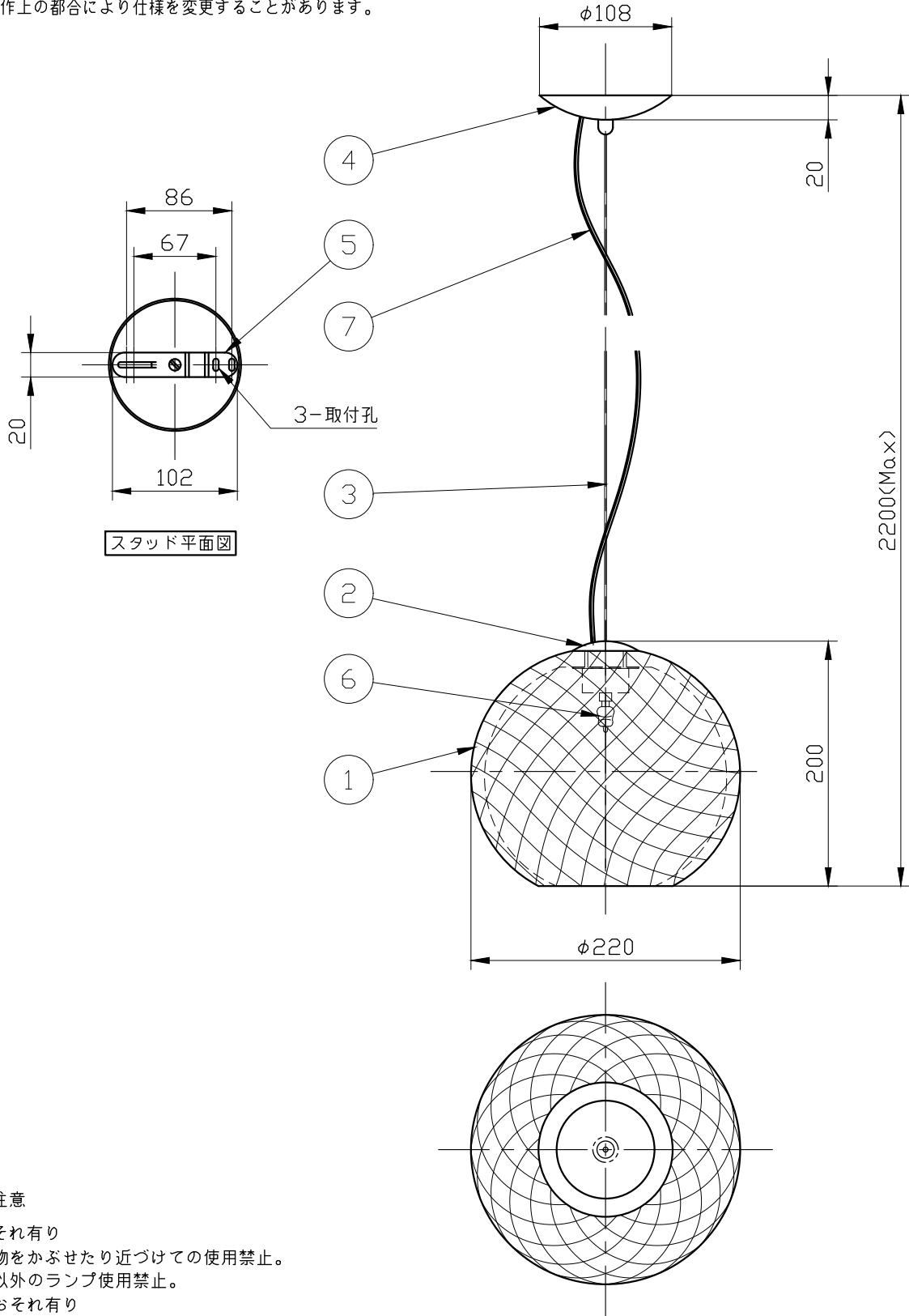


※製作上の都合により仕様を変更することがあります。



警告 注意

- 火災のおそれ有り
 - 可燃物をかぶせたり近づけての使用禁止。
 - 指定以外のランプ使用禁止。
- やけどのおそれ有り
 - 点灯中は、ガラス、金属枠にさわらないで下さい。
- ※一般の方の工事は、法律で禁止されています。

※取付部の下地補強を必ず行ってください。
 ※消灯直後のランプは高温になっています。
 しばらく時間をおいてから、ランプを交換してください。
 ランプは素手で交換しないでください。

10					
9					
8					
7	電源コード			1	
6	ランプ			1	G9
5	スタッド	SPC		1	クロームメッキ
4	フランジ	SPC		1	クロームメッキ
3	ワイヤー	SUS		1	
2	灯具	B5BM		1	クロームメッキ
1	セード	ガラス		1	透明
記号	部品名	部品番号	材質	数量	仕上

特記	MAX40w	件名	
ランプ	ハロピン(G9)40w x1	品名	Diamond (ペンダント)
器具重量	約5.1kg	品番	D82 A03 00
※LED電球(別売)交換可			