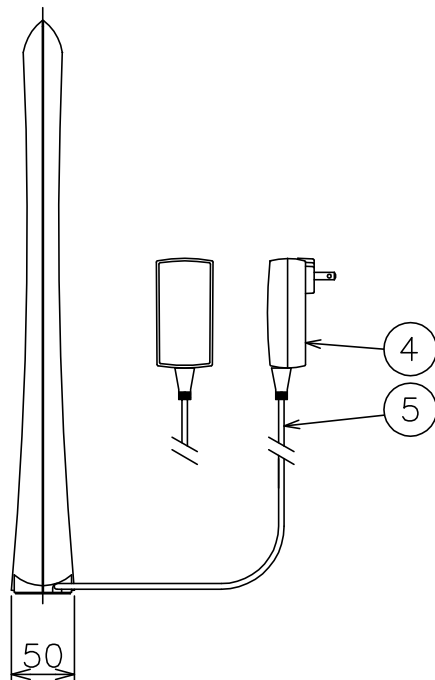
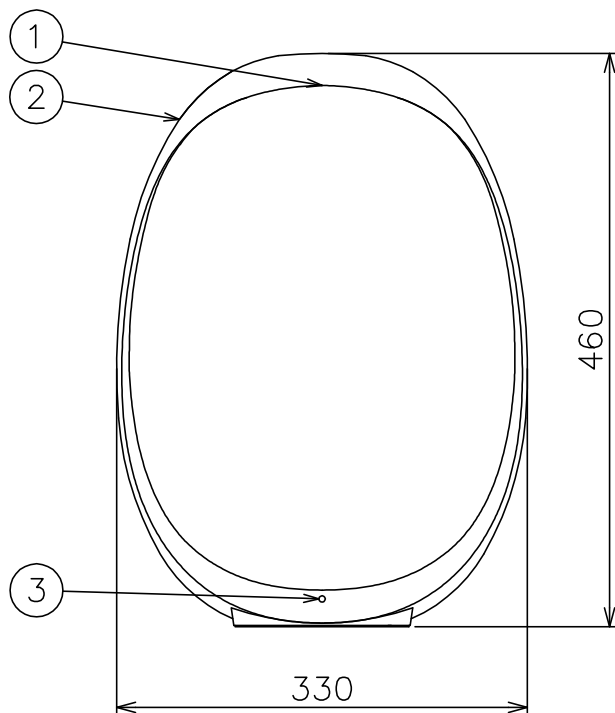


160720 200526

160720



定格表	
入力電圧	AC100V
周波数	50/60Hz
入力電流	0.13A
消費電力	5.6W

2. タッチスイッチの長押しで調光可能
注記) 1. タッチスイッチの短押しで点灯・消灯

※LEDの光色、明るさには個体差があります。あらかじめご了承ください。

△ 安全上のご注意

- 一般屋内用器具です。屋外や、水気、湿気のある所には取付け出来ません。絶縁不良による感電・火災の原因となることがあります。
- 不安定な場所に設置しないでください。器具の転倒・火災のおそれがあります。
- カーテン・紙等の可燃物や揮発物に近づけて設置しないでください。火災のおそれがあります。

7																					
6																					器具 タイプ
5	コード	塩化ビニル	1	クリア 30V 長さ1.6m																	
4	プラグ付電源装置	--	1	黒色 100V																	使用 光源
3	調光機能付きスイッチ	--	1	タッチスイッチ式																	LED 3000K 400lm CRI80 4.5WX1
2	本体	ABS	1	白色																	色種
1	LEDユニット	--	1	LED 4.5W																	
品番	品名	材質	数量	摘要																	
第三角法	作図	KI	単位	mm	尺度	--	質量	0.7 kg	カタログ 番号	ANISHA L WT	型番	ANISHA/L/WT									

※本品の規格および外観は改良のため予告なしに変更する事がありますので、あらかじめご了承ください。