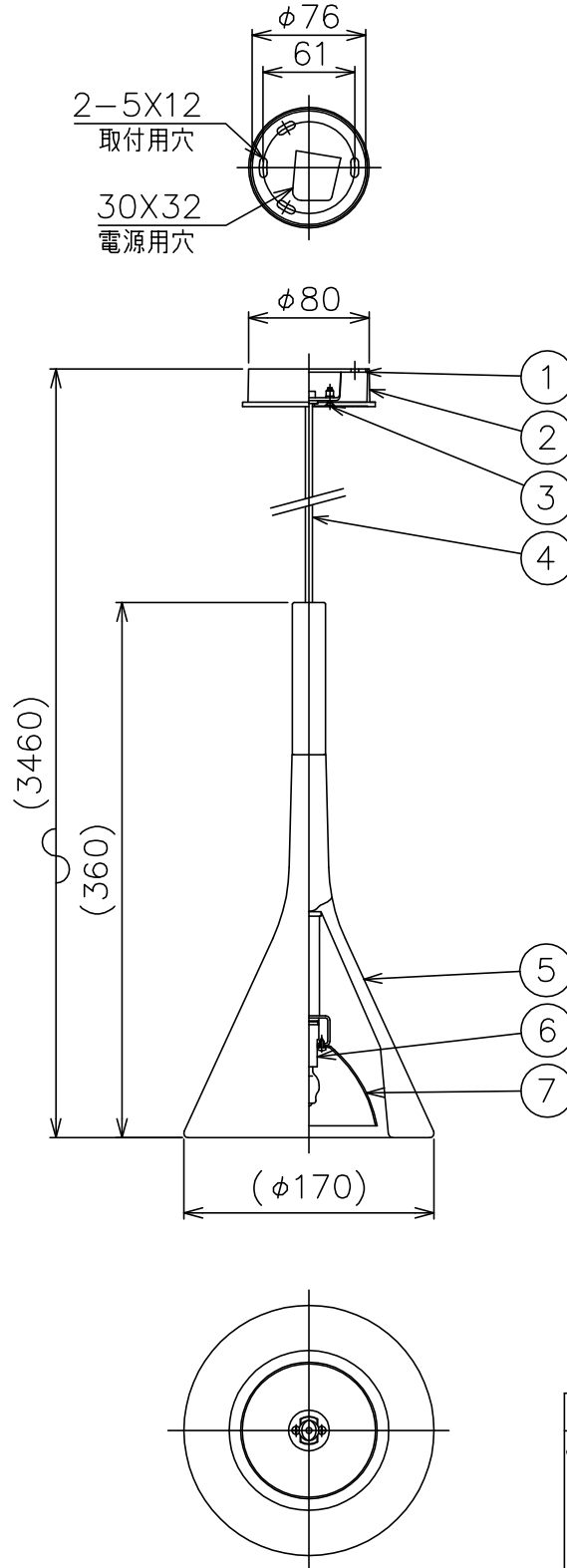


200428

190601



同梱品

・取付ネジ：φ3.8X38/2ヶ

△ 安全上のご注意

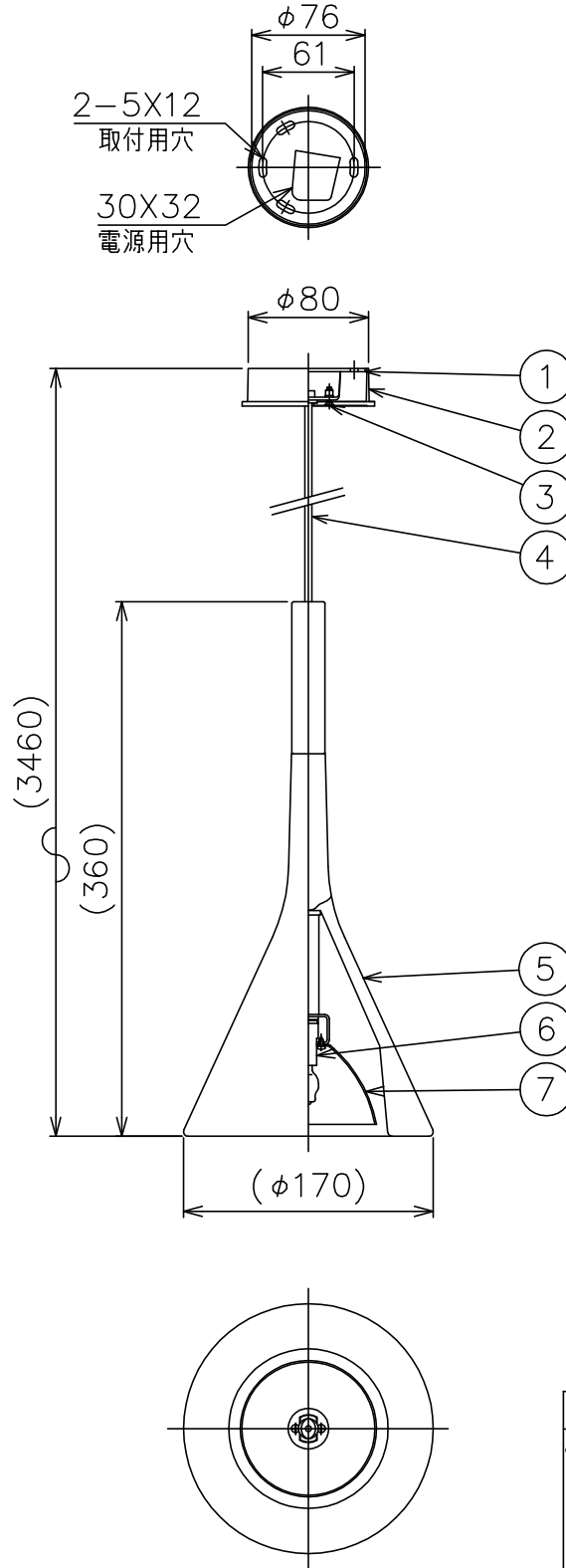
- 一般屋内用器具です。屋外や、水気、湿気のある所には取付け出来ません。絶縁不良による感電・火災の原因となることがあります。
- 天井面取付専用器具です。傾斜天井には取付けないでください。落下のおそれがあります。

7	反射鏡	AP	1	アルマイト処理								
6	ソケット	磁器	1	G9 250V 2A						器具タイプ		
5	本体	コンクリート/AB	1	白色/白色塗装								
4	コード	樹脂	1	白色								
3	フランジ固定ネジ	SB	1	M3 六角穴付 メッキ処理						適合光源	G9 ハロピンランプ フロスト	
2	フランジ	樹脂	1	白色							60WX1	
1	取付板	SPG	1							色種		
品番	品名	材質	数量	摘要				カタログ番号	APLOMB P WT 3.5	型番	APLOMB/P/WT 3.5	
第三角法	作図	KI	単位	mm	尺度	—	質量	1.9 kg				

※本品の規格および外観は改良のため予告なしに変更する事がありますので、あらかじめご了承ください。

200428

190601



同梱品

・取付ネジ：φ3.8X38/2ヶ

△ 安全上のご注意

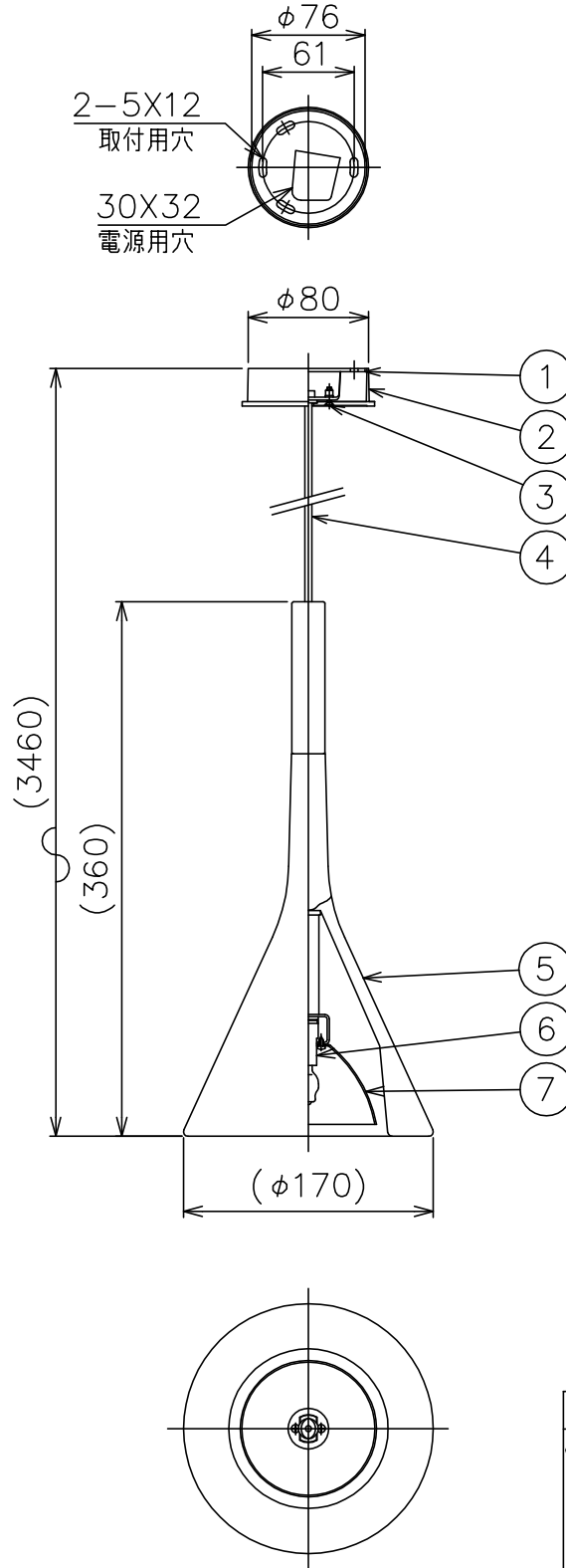
- 一般屋内用器具です。屋外や、水気、湿気のある所には取付け出来ません。絶縁不良による感電・火災の原因となることがあります。
- 天井面取付専用器具です。傾斜天井には取付けないでください。落下のおそれがあります。

7	反射鏡	AP	1	アルマイト処理										
6	ソケット	磁器	1	G9 250V 2A						器具 タイプ				
5	本体	コンクリート/AB	1	グレー色/黒色塗装										
4	コード	樹脂	1	黒色										
3	フランジ固定ネジ	SB	1	M3 六角穴付 メッキ処理						適合 光源	G9 ハロピンランプ フロスト			
2	フランジ	樹脂	1	黒色							60WX1			
1	取付板	SPG	1							色種				
品番	品名	材質	数量	摘要				カタログ 番号	APLOMB P GY 3.5	型番	APLOMB/P/GY 3.5			
第三角法	作図	KI	単位	mm	尺度	—	質量	1.9 kg						

※本品の規格および外観は改良のため予告なしに変更する事がありますので、あらかじめご了承ください。

200428

190601



同梱品

・取付ネジ：φ3.8X38/2ヶ

△ 安全上のご注意

- 一般屋内用器具です。屋外や、水気、湿気のある所には取付け出来ません。絶縁不良による感電・火災の原因となることがあります。
- 天井面取付専用器具です。傾斜天井には取付けないでください。落下のおそれがあります。

7	反射鏡	AP	1	アルマイト処理								
6	ソケット	磁器	1	G9 250V 2A	器具							
5	本体	コンクリート/AB	1	ブラウン色/黒色塗装	タイプ							
4	コード	樹脂	1	黒色								
3	フランジ固定ネジ	SB	1	M3 六角穴付 メッキ処理	適合							
2	フランジ	樹脂	1	黒色	光源							
1	取付板	SPG	1		色種							
品番	品名	材質	数量	摘要		カタログ	APLOMB P BN	型番	APLOMB/P/BN			
第三角法	作図	KI	単位	mm	尺度	—	質量	1.9 kg	番号	3.5		3.5

※本品の規格および外観は改良のため予告なしに変更する事がありますので、あらかじめご了承ください。