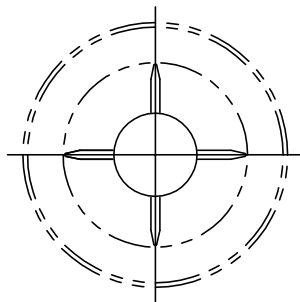
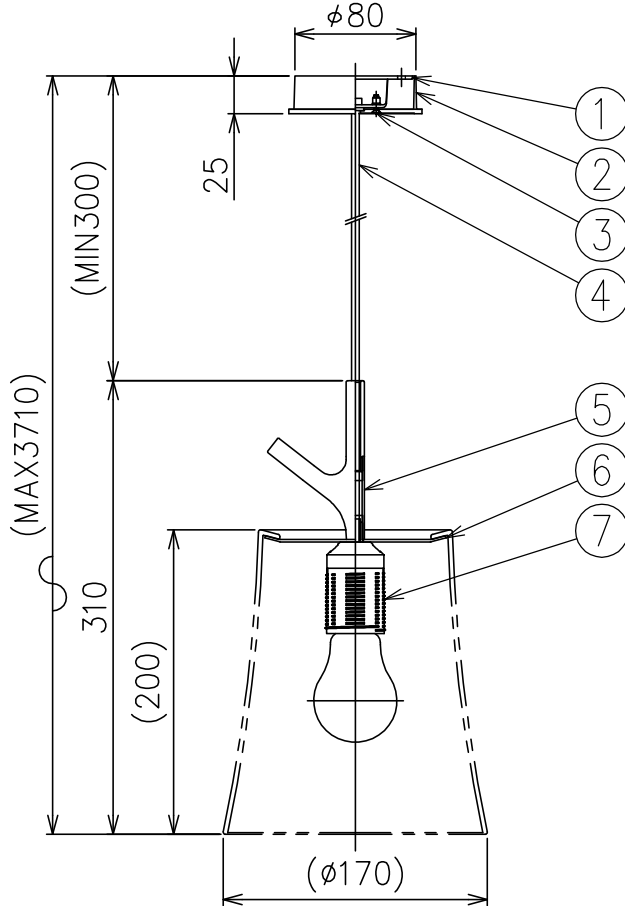
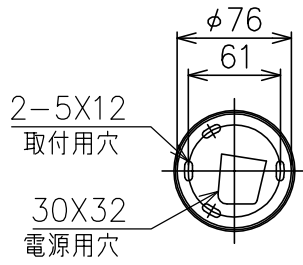


適合セード	型番
	BIRDIE/SHADE/S/GY BIRDIE/SHADE/S/WT



同梱品

・取付用ネジ： $\phi 3.8 \times 38 / 2$ ヶ

△ 安全上のご注意

- 一般屋内用器具です。屋外や、水気、湿気のある所には取付け出来ません。絶縁不良による感電・火災の原因となることがあります。
- 天井面取付専用器具です。傾斜天井には取付けないでください。落下のおそれがあります。

7	ソケット	PET	1	白色 E26 250V 3A	器具 タイプ	.	.		
6	セードホルダー	SPC	1	メッキ					
5	本体	アルミ	1	白色塗装	適合 光源	E26 普通ランプシリカ 60WX1	色種		
4	コード	塩化ビニル	1	クリア 長さ3.4m					
3	フランジ固定ネジ	SB	1	M3 六角穴付 メッキ処理					
2	フランジ	樹脂	1	白色					
1	取付板	SPG	1		色種				
品番	品名	材質	数量	摘要		カタログ 番号	BIRDIE P S-A WT	型番	BIRDIE/P/S-A/WT
第三角法	作図	KI	単位	mm	尺度	質量	0.6 kg		

*本品の規格および外観は改良のため予告なしに変更する事がありますので、あらかじめご了承ください。

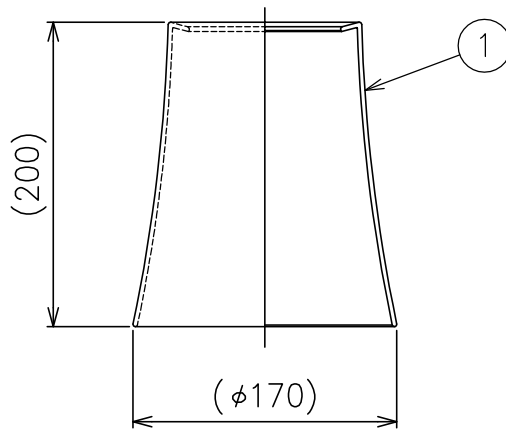
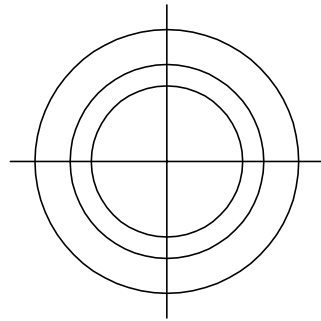
181226 200428 220420

220420

201008

カタログ番号	型番	色種 (摘要1)
BIRDIE SHADE S AM	BIRDIE/SHADE/S/AM	アクアマリン
BIRDIE SHADE S CO	BIRDIE/SHADE/S/CO	コッパー
BIRDIE SHADE S GP	BIRDIE/SHADE/S/GP	グラフィイト
BIRDIE SHADE S GY	BIRDIE/SHADE/S/GY	グレー
BIRDIE SHADE S WT	BIRDIE/SHADE/S/WT	ホワイト

適合器具	型番
	BIRDIE/T/S-A/各色
	BIRDIE/T/LED/S-A/各色
	BIRDIE/P/S/WT-A
	BIRDIE/W
	BIRDIE3/C
	BIRDIE6/C
	BIRDIE9/C
BIRDIE/C/WT	



7													
6										器具			
5										タイプ			
4													
3										適合			
2										光源			
1	アウターセード	ホリカーホネット	1	色種参照						色種			
品番	品名	材質	数量	摘要				カタログ	別記	型番	別記		
	第三角法	作図	KI	単位	mm	尺度	—	質量	0.4 kg	番号			

*本品の規格および外観は改良のため予告なしに変更する事がありますので、あらかじめご了承ください。