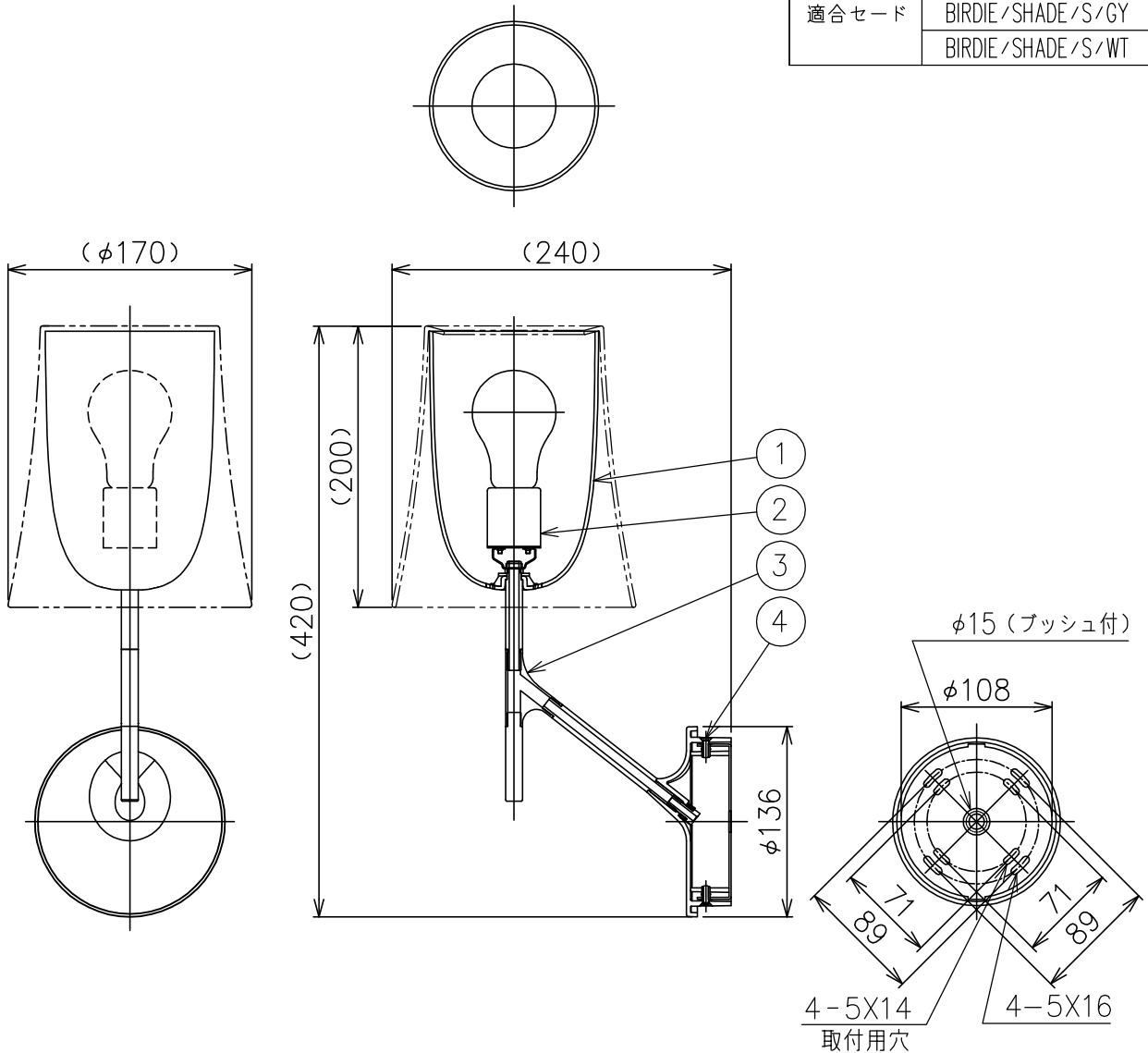


適合セード	型番
	BIRDIE/SHADE/S/GY BIRDIE/SHADE/S/WT



同梱品

・取付用ネジ： $\phi 3.8 \times 38 / 4$ ヶ

△ 安全上のご注意

- 一般屋内用器具です。屋外や、水気、湿気のある所には取付け出来ません。絶縁不良による感電・火災の原因となることがあります。
- 壁面取付専用器具です。天井面には取付けないでください。落下の原因となることがあります。

7										器具 タイプ	・取付方向：壁付使用。(上図以外の取付は不可)		
6													
5													
4	取付板	SPG	1							適合 光源	E26 普通ランプ シリカ		
3	本体	ZDC	1	白色塗装							60WX1		
2	ソケット	磁器	1	E26 300V 6A						色種			
1	インナーセード	ホリカーホネット	1	乳白色									
品番	品名	材質	数量	摘要				カタログ 番号	BIRDIE W	型番	BIRDIE/W		
	第三角法	作図	KI	単位	mm	尺度	—	質量	1.2 kg				

*本品の規格および外観は改良のため予告なしに変更する事がありますので、あらかじめご了承ください。

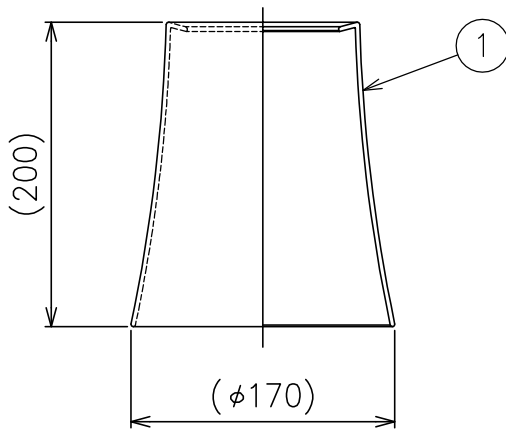
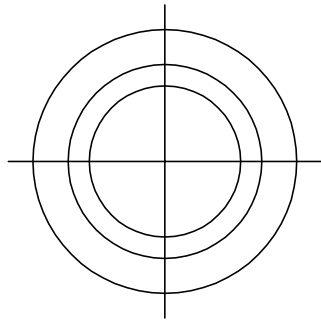
170518 200428 220420

220420

201008

カタログ番号	型番	色種 (摘要1)
BIRDIE SHADE S AM	BIRDIE/SHADE/S/AM	アクアマリン
BIRDIE SHADE S CO	BIRDIE/SHADE/S/CO	コッパー
BIRDIE SHADE S GP	BIRDIE/SHADE/S/GP	グラフィイト
BIRDIE SHADE S GY	BIRDIE/SHADE/S/GY	グレー
BIRDIE SHADE S WT	BIRDIE/SHADE/S/WT	ホワイト

適合器具	型番
	BIRDIE/T/S-A/各色
	BIRDIE/T/LED/S-A/各色
	BIRDIE/P/S/WT-A
	BIRDIE/W
	BIRDIE3/C
	BIRDIE6/C
	BIRDIE9/C
BIRDIE/C/WT	



7													
6										器具			
5										タイプ			
4													
3										適合			
2										光源			
1	アウターセード	ホリカーホネット	1	色種参照						色種			
品番	品名	材質	数量	摘要				カタログ	別記	型番	別記		
	第三角法	作図	KI	単位	mm	尺度	—	質量	0.4 kg	番号			

*本品の規格および外観は改良のため予告なしに変更する事がありますので、あらかじめご了承ください。