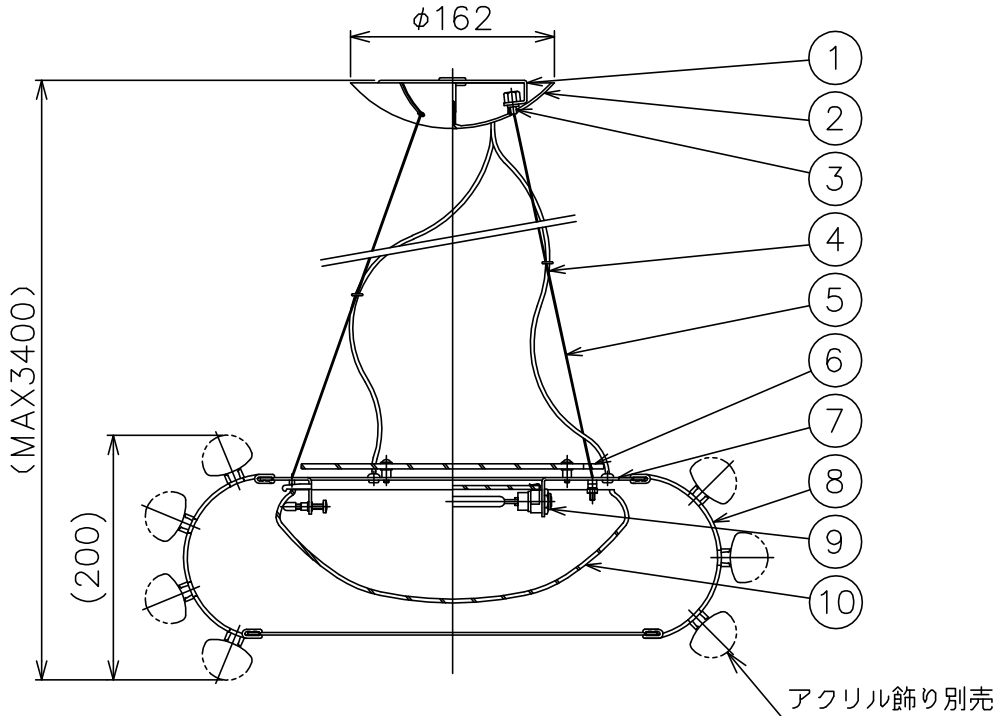
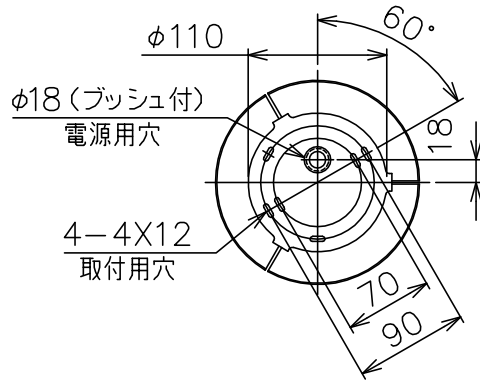


FOSCARINI

適合アクリル飾り	型番
	CABOCHE/P/M-B/CL CABOCHE/P/M-B/YE



同梱品

・取付ネジφ3.8X38mm/4ヶ

△ 安全上のご注意

- 一般屋内用器具です。屋外や、水気、湿気のある所には取付け出来ません。絶縁不良による感電・火災の原因となることがあります。
- ワイヤ吊り専用器具です。吊り木等で補強された天井材にワイヤ取付部品で取付けてください。傾斜天井には取付けないでください。落下のおそれがあります。

10	グローブ	ガラス	1	乳白色
9	ソケット	磁器	1	R7s 250V 6A
8	飾りバー	ポリカーボネート	54	クリア
7	本体	SPC	1	クロームメッキ
6	ガラスカバー	ガラス	1	乳白色
5	コード	FEP	2	クリア 600V
4	ワイヤー	SUS	3	φ1.0
3	ワイヤー調節具	SUS-B	3	
2	フランジ	ABS	1	クロームメッキ
1	取付板	SPG	1	
品番	品名	材質	数量	摘要
第三角法	作図	KI	単位	mm 尺度 ー 質量 2.6 kg

器具 タイプ	
適合 光源	R7s 両口ハロゲンランプ クリア 150WX1
色種	
カタログ 番号	CABOCHE P M-A 3.5
型番	CABOCHE/P/M-A/3.5

※本品の規格および外観は改良のため予告なしに変更する事がありますので、あらかじめご了承ください。

200424

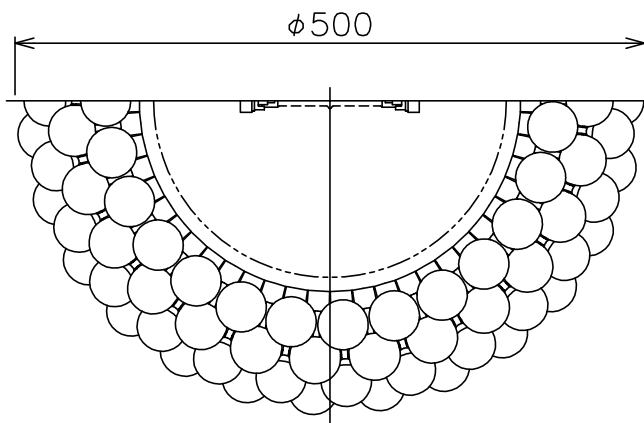
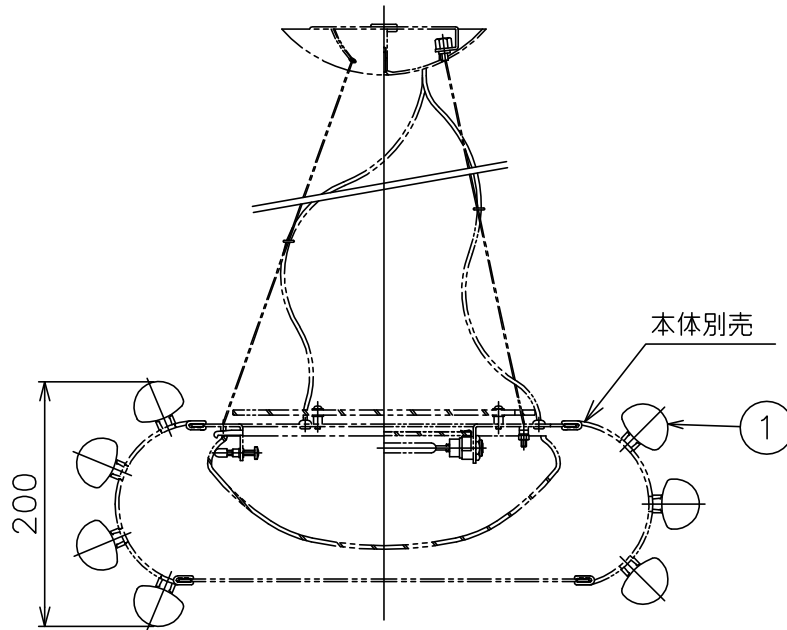
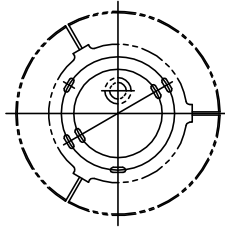
190410

FOSCARINI

適合本体

型番

CABOCHE/P/M-A/CL



7													
6										器具			
5										タイプ			
4													
3										適合			
2										光源			
1	アクリル飾り	アクリル	189	クリア						色種			
品番	品名	材質	数量	摘要				カタログ	CABOCHE P M-B CL	型番	CABOCHE/P/M-B/CL		
	第三角法	作図	KI	単位	mm	尺度	—	質量	6.1 kg	番号			

※本品の規格および外観は改良のため予告なしに変更する事がありますので、あらかじめご了承ください。

170427 200427

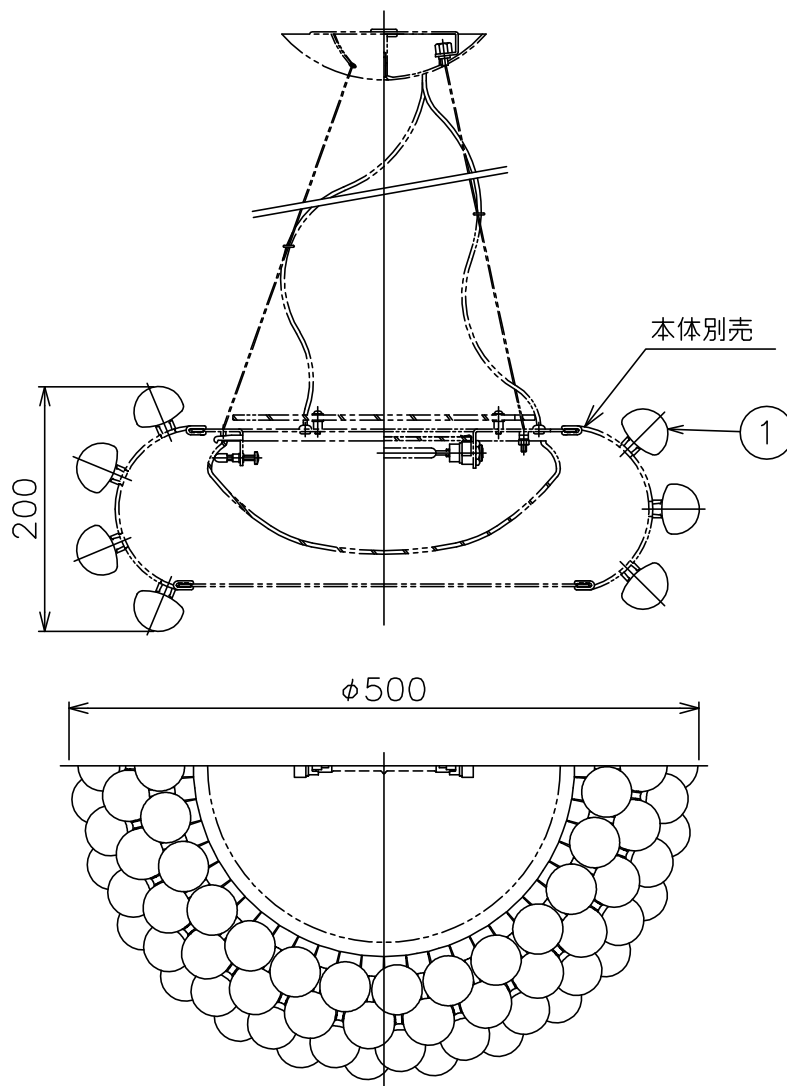
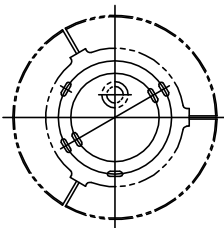
170427

FOSCARINI

適合本体

型番

CABOCHE/P/M-A/YE



170427 200427

170427

7													
6										器具			
5										タイプ			
4													
3										適合			
2										光源			
1	アクリル飾り	アクリル	189	ゴールドイエロー						色種			
品番	品名	材質	数量	摘要				カタログ	CABOCHE P M-B YE	型番	CABOCHE/P/M-B/YE		
	第三角法	作図	KI	単位	mm	尺度	—	質量	6.1 kg	番号			

※本品の規格および外観は改良のため予告なしに変更する事がありますので、あらかじめご了承ください。