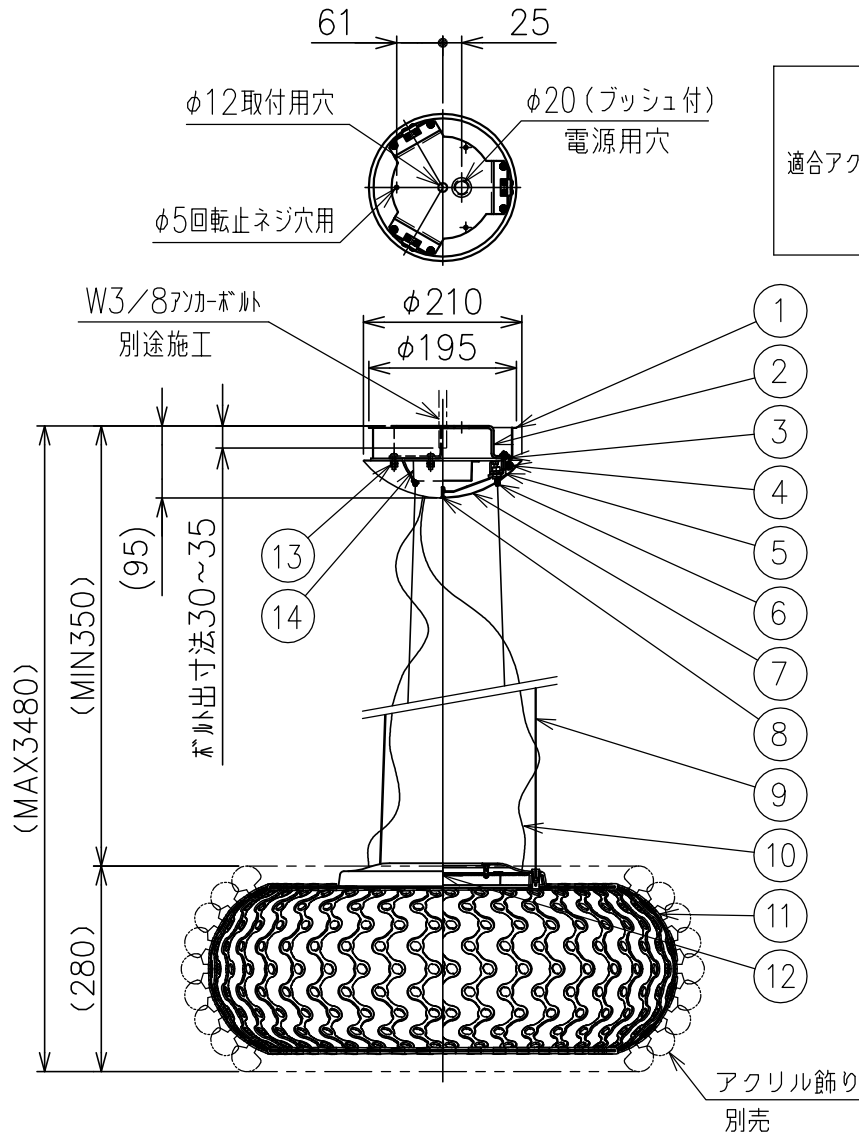


適合アクリル飾り	型番
	CABO-SFERE/311S001-16
	CABO-SFERE/311S002-16
	CABO-SFERE/311S001-25
	CABO-SFERE/311S002-25



定格表	
入力電圧	AC100V
周波数	50/60Hz
入力電流	0.34A
消費電力	33.5W

※LEDの光色、明るさには個体差があります。  
あらかじめご了承ください。

### △ 安全上のご注意

- 一般屋内用器具です。屋外や、水気、湿気のある所には取付け出来ません。絶縁不良による感電・火災の原因となることがあります。
- ボルト吊り専用器具です。吊り木等で補強された天井材にボルトで取付けてください。傾斜天井には取付けしないでください。指定外取付けは落下のおそれがあります。

### 同梱品

・廻止メネジ：φ3.8×38/1ヶ

15					7	フランジ	SPC	1	白色塗装	器具 タイプ	
14	LED電源	-	1		6	ワイヤー調節具	-	3			
13	六角ナット	SS	6	M5	5	トリツケイタB	SPC	1	メッキ	適合 光源	LED 2700K Ra90 3850lm 33.5WX1
12	LED	-	1	33.5W	4	安全板ネジ	SS	6	M4		
11	フレーム	ポリカーボネート	40	クリア	3	安全板	SPC	3	メッキ鋼板		
10	コード		2	クリア	2	トリツケイタA	SPC	1	メッキ	色種	CABO P L-A PLUS LED
9	ワイヤー	SS	3	φ1.2	1	カバー	SPC	1	白色塗装		
8	フランジ固定ネジ	SUS	1	M3	品番	品名	材質	数量	摘要	カタログ 番号	CABO P L-A PLUS LED
第三角法		作図	KI	単位	mm	尺度	-	質量	6.5 kg		

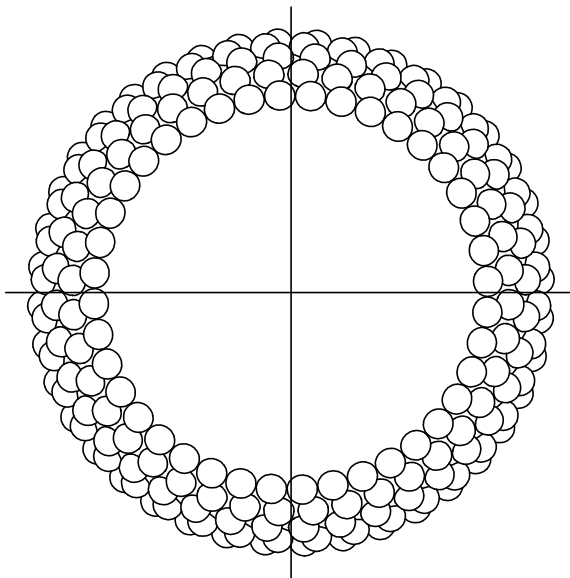
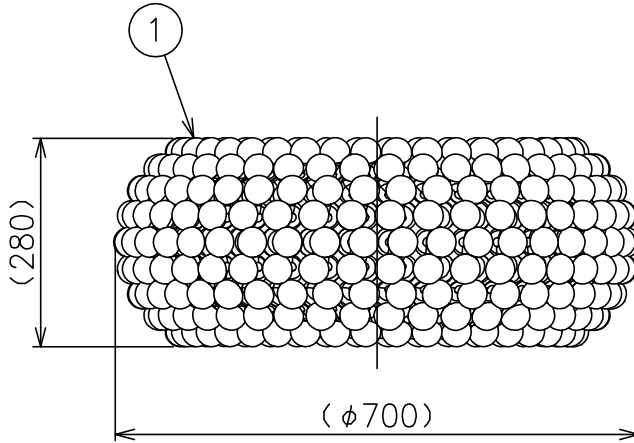
※本品の規格および外観は改良のため予告なしに変更する事がありますので、あらかじめご了承ください。

210625

210401

適合本体	型番
	CABO/P/L-A/PLUS/LED

210401



注記) 灯具別売り

色種欄

カタログ番号	型番	摘要①
CABO-SFERE311S001-16 + CABO-SFERE311S002-16	CABO-SFERE/311S001-16 + CABO-SFERE/311S002-16	クリア
CABO-SFERE311S001-25 + CABO-SFERE311S002-25	CABO-SFERE/311S001-25 + CABO-SFERE/311S002-25	クリアグレー

7																				
6																				
5																				
4																				
3																				
2																				
1	アクリル飾り	アクリル	360	色種欄参照																
品番	品名	材質	数量	摘要							カタログ番号	別記	型番	別記						
	第三角法	作図	KI	単位	mm	尺度	—	質量	11.5 kg											

※本品の規格および外観は改良のため予告なしに変更する事がありますので、あらかじめご了承ください。