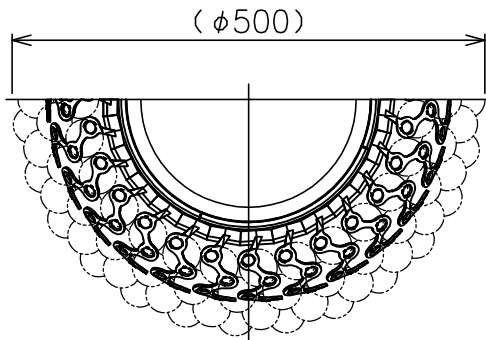
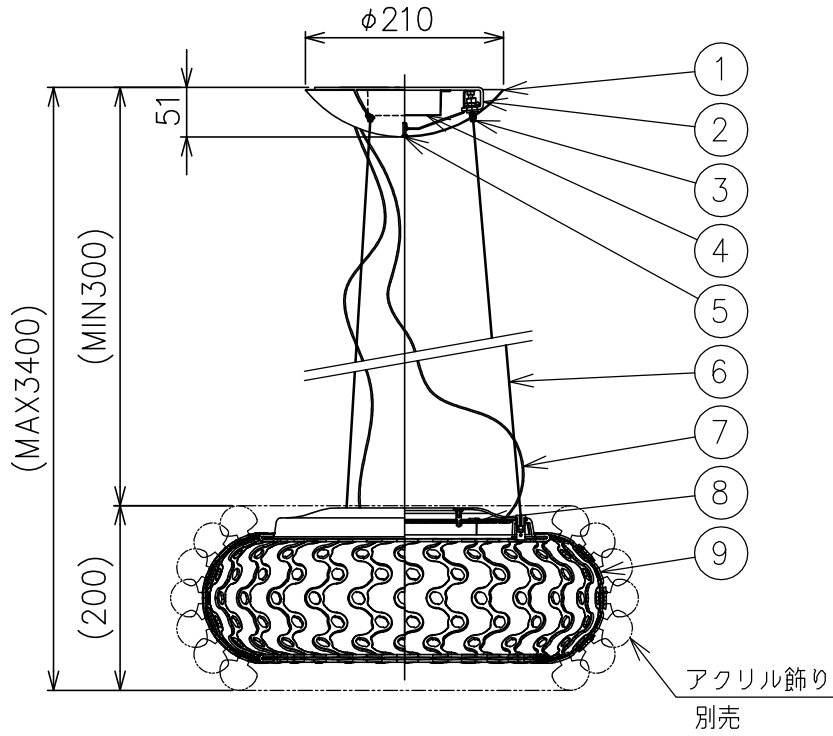
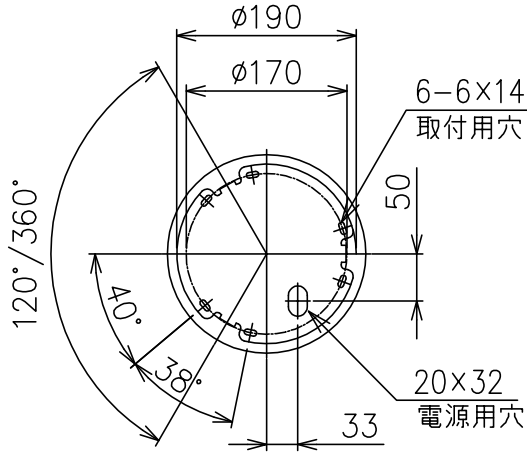


適合アクリル飾り	型番
	CABO-SFERE/311S000-16
	CABO-SFERE/311S000-25



定格表	
入力電圧	AC100V
周波数	50/60Hz
入力電流	0.27A
消費電力	27W

※LEDの光色、明るさには個体差があります。あらかじめご了承ください。

△ 安全上のご注意

- 一般屋内用器具です。屋外や、水気、湿気のある所には取付け出来ません。絶縁不良による感電・火災の原因となることがあります。
- ワイヤ吊り専用器具です。吊り木等で補強された天井材にワイヤ取付部品で取付けてください。傾斜天井には取付けないでください。落下のおそれがあります。

同梱品

・取付ネジ：φ3.8×38/6ヶ

15					7	コード		2	クリア				
14					6	ワイヤー	SS	3	φ1.0	器具タイプ			
13					5	フランジ固定ネジ	SUS	1	M3				
12					4	LED電源	-	1					
11					3	ワイヤー調節具	-	3		適合光源	LED 2700K		
10					2	トリツケイタ	SPC	1	メッキ		Ra90 3200lm	27WX1	
9	フレーム	ポリカーボネート	27	クリア	1	フランジ	SPC	1	白色塗装	色種			
8	LED	-	1	27W	品番	品名	材質	数量	摘要	カタログ番号	CABO P M-A PLUS LED	型番	CABO P M-A PLUS LED
第三角法		作図	KI	単位	mm	尺度	-	質量	3.4 kg				

※本品の規格および外観は改良のため予告なしに変更する事がありますので、あらかじめご了承ください。

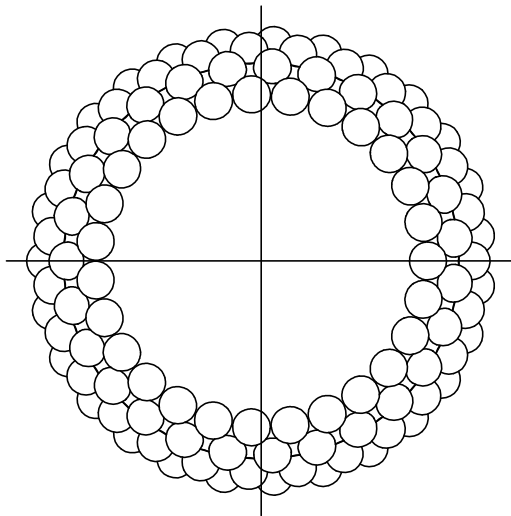
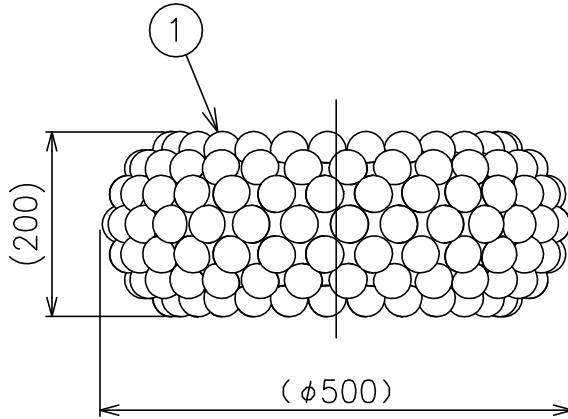
210625

210401

適合本体	型番
	CABO/P/M-A/PLUS/LED
	CABO/C/M-A/PLUS/LED

210625

210401



色種欄

カタログ番号	型番	摘要①
CABO-SFERE311S000-16	CABO-SFERE/311S000-16	クリア
CABO-SFERE311S000-25	CABO-SFERE/311S000-25	クリアグレー

注記) 灯具別売り

7																			
6																			
5																			
4																			
3																			
2																			
1	アクリル飾り	アクリル	189	色種欄参照															
品番	品名	材質	数量	摘要						カタログ番号	別記	型番	別記						
	第三角法	作図	KI	単位	mm	尺度	—	質量	6.1 kg										

※本品の規格および外観は改良のため予告なしに変更する事がありますので、あらかじめご了承ください。