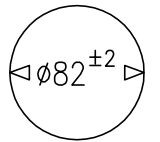
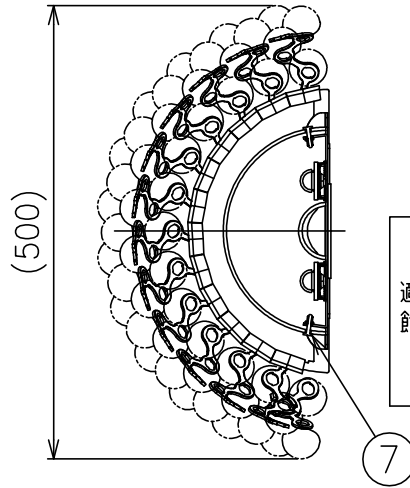


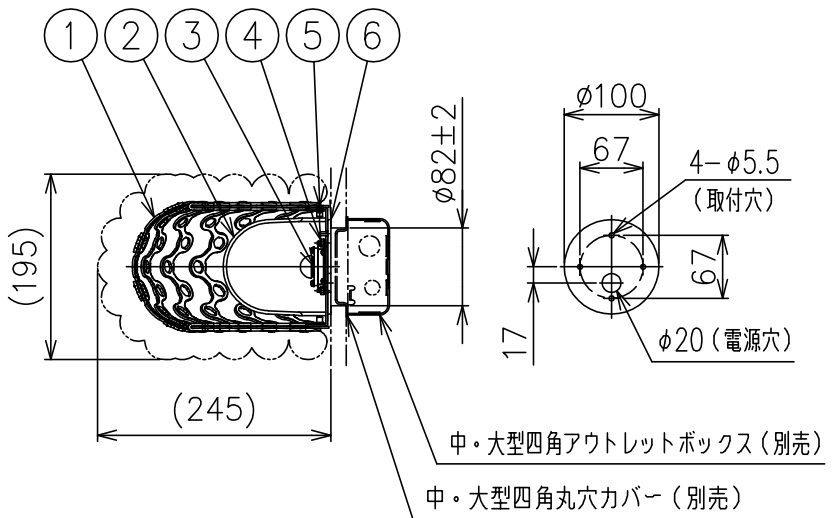
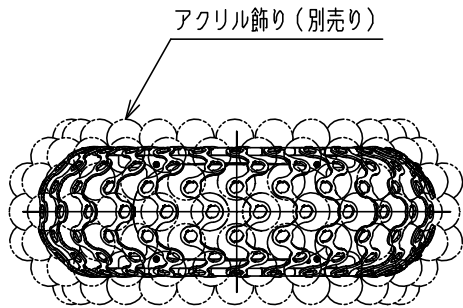
210823

210716



取付面切欠寸法

適合アクリル飾り	型番
	CABO-SFERE/311S003-16
	CABO-SFERE/311S006-16
	CABO-SFERE/311S003-25
CABO-SFERE/311S006-25	



定格表	
入力電圧	AC100V
周波数	50/60Hz
入力電流	0.09A
消費電力	8.5W

2.LEDの光色、明るさには個体差があります。あらかじめご了承ください。
 注記) 1.アウトレットボックス取付専用器具です、壁面直付は出来ません。

同梱品

・六角レンチ:2.5mm/1ヶ

△ 安全上のご注意

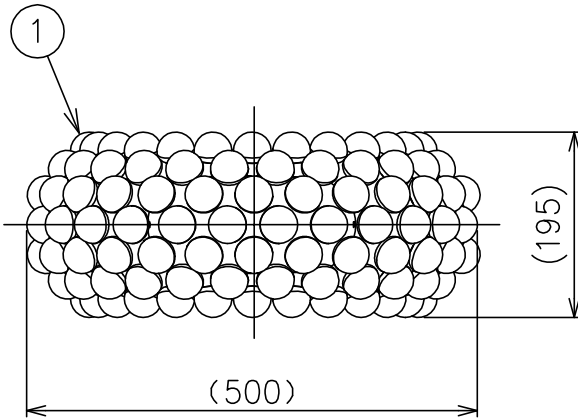
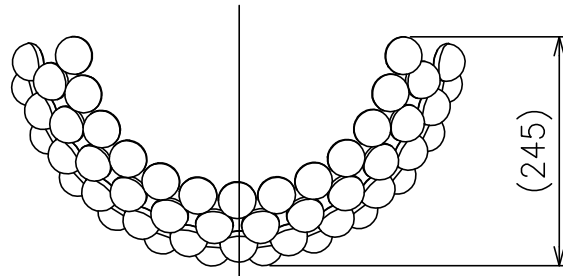
- 一般屋内用器具です。屋外や、水気、湿気のある所には取付け出来ません。絶縁不良による感電・火災の原因となることがあります。
- 壁面取付専用器具です。天井面には取付けないでください。落下のおそれがあります。

7	グローブ固定ネジ	BSBM	2	M4メッキ	器具 タイプ	・取付方向:壁面使用(上図以外の取付は不可。)			
6	取付板	SPC	1	メッキ					
5	六角ナット	SS	2	M4					
4	フレーム固定ネジ	SS	4	M4	適合 光源	LED 2700K Ra80 1360lm 12W			
3	LED	-	2	12W					
2	グローブ	ガラス	1	乳白色					
1	フレーム	ポリカーボネート	12	クリア	色種				
品番	品名	材質	数量	摘要		カタログ 番号	CABO W/M-A PLUS LED	型番	CABO/W/M-A/ PLUS/LED
第三角法	作図	KI	単位	mm	尺度	-	質量	1.3 kg	

※本品の規格および外観は改良のため予告なしに変更する事がありますので、あらかじめご了承ください。

210701

適合本体	型番
	CABO/W/M-A/PLUS/LED



注記) 灯具別売り

色種欄

カタログ番号	型番	摘要 ①
CABO-SFERE311S003-16+CABO-SFERE311S006-16	CABO-SFERE/311S003-16+CABO-SFERE/311S006-16	クリア
CABO-SFERE311S003-25+CABO-SFERE311S006-25	CABO-SFERE/311S003-25+CABO-SFERE/311S006-25	クリアグレー

7																					
6																					
5																					
4																					
3																					
2																					
1	アクリル飾り	アクリル	88	色種欄参照																	
品番	品名	材質	数量	摘要							カタログ番号	別記	型番	別記							
	第三角法	作図	KI	単位	mm	尺度	—	質量	2.8 kg												

※本品の規格および外観は改良のため予告なしに変更する事がありますので、あらかじめご了承ください。