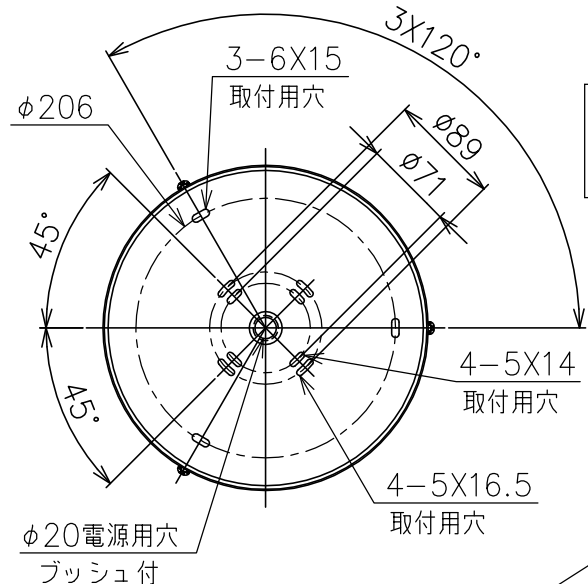
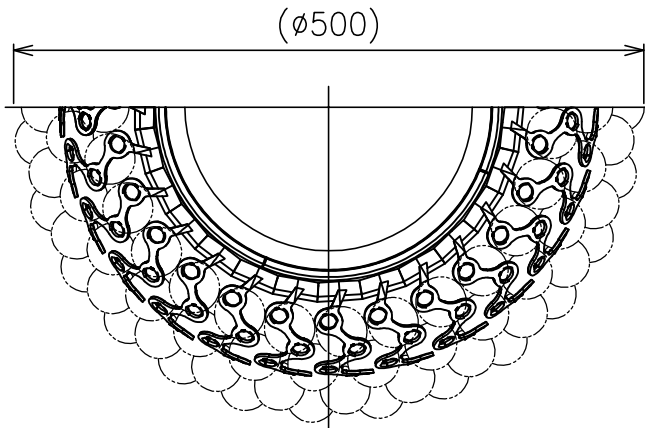
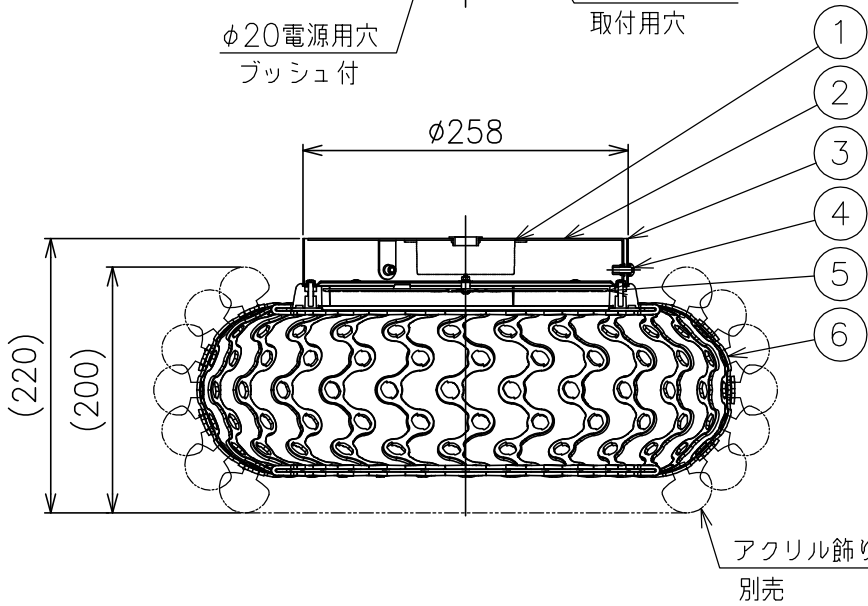


210401 210625



適合アクリル飾り	型番
	CABO-SFERE/311S000-16
	CABO-SFERE/311S000-25



入力電圧	AC100V
周波数	50/60Hz
入力電流	0.33A
消費電力	32.5W

※LEDの光色、明るさには個体差があります。あらかじめご了承ください。

同梱品

・取付ネジ：φ3.8×38/7ヶ

△ 安全上のご注意

- 一般屋内用器具です。屋外や、水気、湿気のある所には取付け出来ません。絶縁不良による感電・火災の原因となることがあります。
- 天井面取付専用器具です。傾斜天井には取付けないでください。落下のおそれがあります。

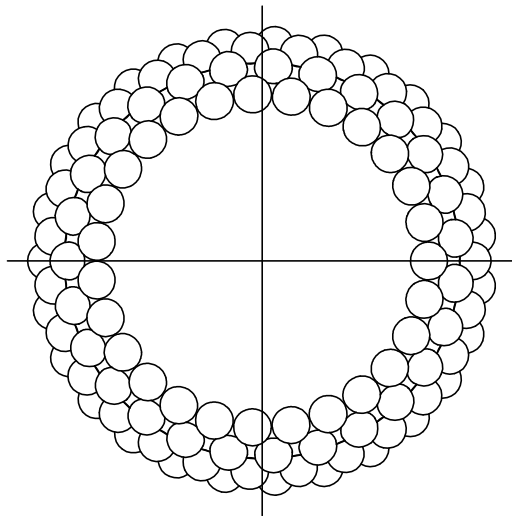
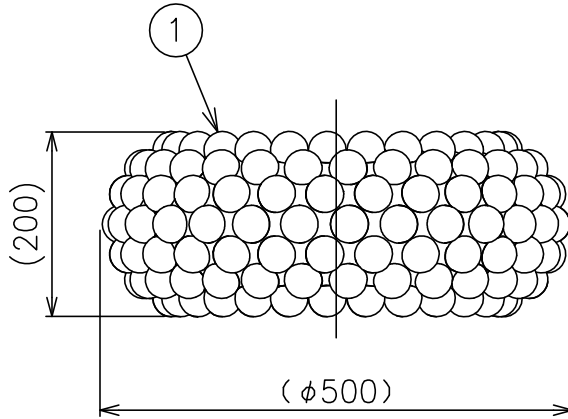
7											
6	フレーム	ポリカーボネート	27	クリア					器具タイプ		
5	LED	—	1	32.5W							
4	灯具固定ネジ	SS	3	M5							
3	フランジ	SPC	1	白色塗装					適合光源	LED 2700K	
2	取付板	SPG	1							Ra90 3645lm	32.5WX1
1	LED電源	—	1						色種		
品番	品名	材質	数量	摘要				カタログ番号	CABO C M-A PLUS LED	型番	CABO C M-A PLUS LED
第三角法	作図	KI	単位	mm	尺度	—	質量	2.9 kg			

※本品の規格および外観は改良のため予告なしに変更する事がありますので、あらかじめご了承ください。

適合本体	型番
	CABO/P/M-A/PLUS/LED
	CABO/C/M-A/PLUS/LED

210625

210401



色種欄

カタログ番号	型番	摘要①
CABO-SFERE311S000-16	CABO-SFERE/311S000-16	クリア
CABO-SFERE311S000-25	CABO-SFERE/311S000-25	クリアグレー

注記) 灯具別売り

7																			
6																			
5																			
4																			
3																			
2																			
1	アクリル飾り	アクリル	189	色種欄参照															
品番	品名	材質	数量	摘要				色種											
	第三角法	作図	KI	単位	mm	尺度	—	質量	6.1 kg	カタログ番号	別記	型番	別記						

※本品の規格および外観は改良のため予告なしに変更する事がありますので、あらかじめご了承ください。