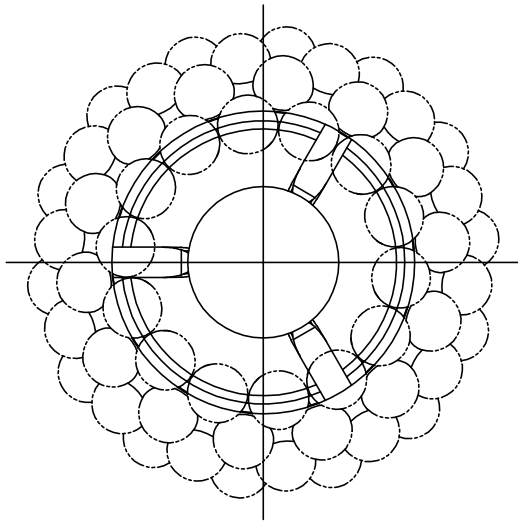
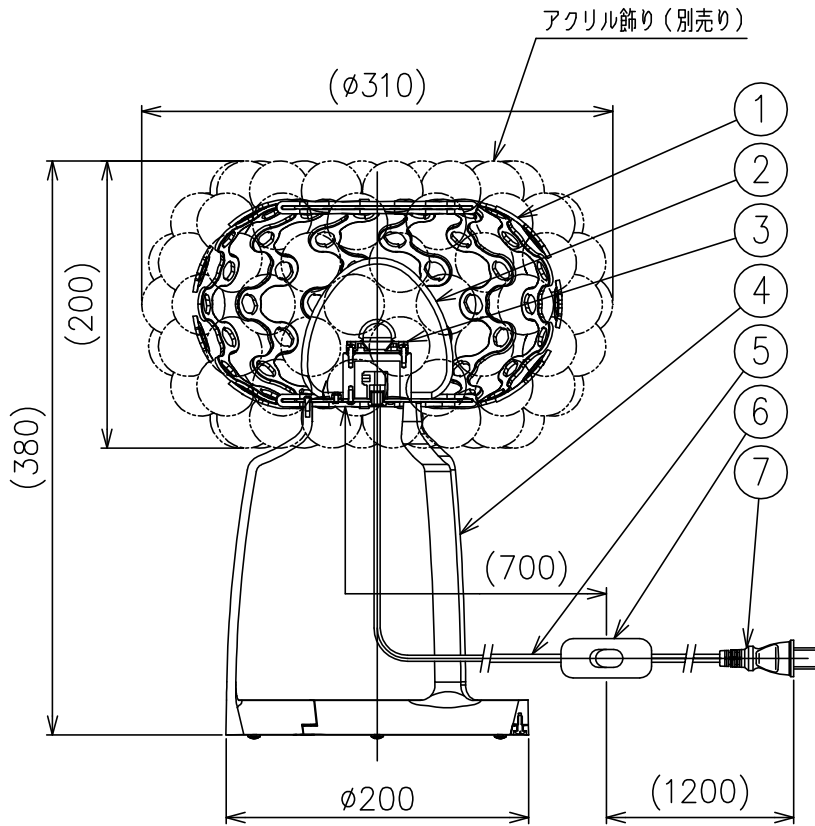


210823

210716



適合アクリル飾り	型番
	CABO-SFERE/311S003-16
	CABO-SFERE/311S005-16
	CABO-SFERE/311S003-25
	CABO-SFERE/311S005-25



定格表	
入力電圧	AC100V
周波数	50/60Hz
入力電流	0.05A
消費電力	5.0W

注記) LEDの光色、明るさには個体差があります。あらかじめご了承ください。

△ 安全上のご注意

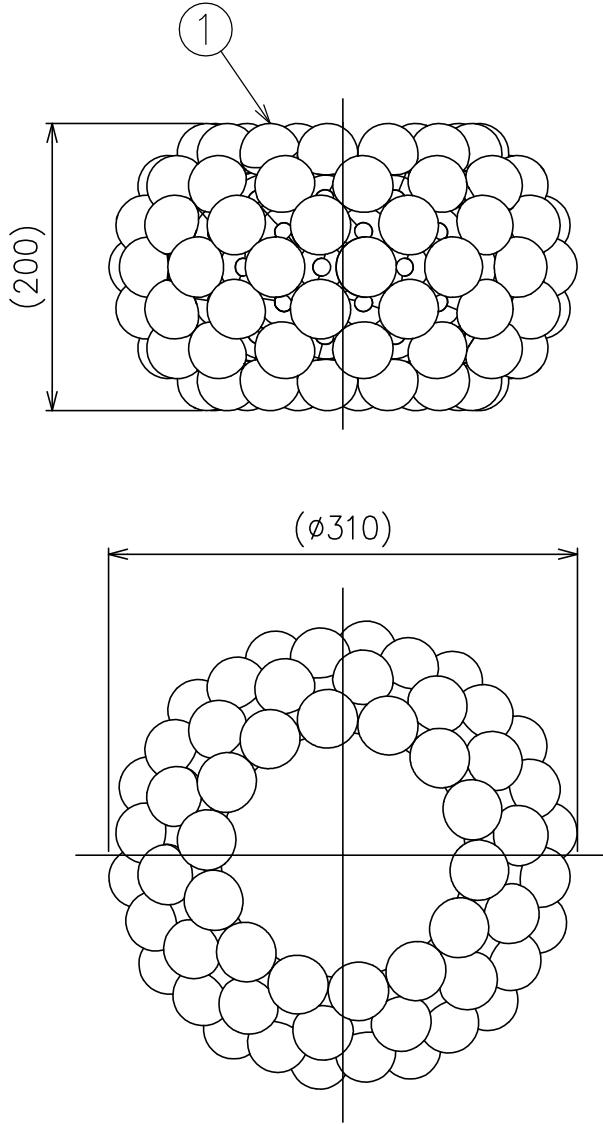
- 一般屋内用器具です。屋外や、水気、湿気のある所には取付け出来ません。絶縁不良による感電・火災の原因となることがあります。
- 不安定な場所に設置しないでください。器具の転倒・火災のおそれがあります。
- カーテン・紙等の可燃物や揮発物に近づけて設置しないでください。火災のおそれがあります。

7	プラグ	樹脂	1	クリア 125V 6A	器具タイプ	。			
6	中間スイッチ	樹脂	1	クリア 250V 2A					
5	コード	PVC	1	クリア					
4	本体	アルミ	1	白色塗装	適合光源	LED 2700K Ra80 680lm 5W			
3	LED	-	2	5W					
2	グローブ	ガラス	1	乳白色					
1	フレーム	ポリカーボネート	7	クリア	色種				
品番	品名	材質	数量	摘要		カタログ番号	CABO T/S-A PLUS LED	型番	CABO/T/S-A/PLUS/LED
第三角法	作図	KI	単位	mm	尺度	-	質量	1.2 kg	

※本品の規格および外観は改良のため予告なしに変更する事がありますので、あらかじめご了承ください。

適合本体	型番
	CABO/P/S-A/PLUS/LED
	CABO/T/S-A/PLUS/LED

210401 210625



注記) 灯具別売り

色種欄

カタログ番号	型番	摘要 ①
CABO-SFERE311S003-16 + CABO-SFERE311S005-16	CABO-SFERE/311S003-16 + CABO-SFERE/311S005-16	クリア
CABO-SFERE311S003-25 + CABO-SFERE311S005-25	CABO-SFERE/311S003-25 + CABO-SFERE/311S005-25	クリアグレー

7																			
6																			
5																			
4																			
3																			
2																			
1	アクリル飾り	アクリル	98	色種欄参照															
品番	品名	材質	数量	摘要				カタログ番号	別記	型番	別記								
	第三角法	作図	KI	単位	mm	尺度	—	質量	3.1 kg										

※本品の規格および外観は改良のため予告なしに変更する事がありますので、あらかじめご了承ください。