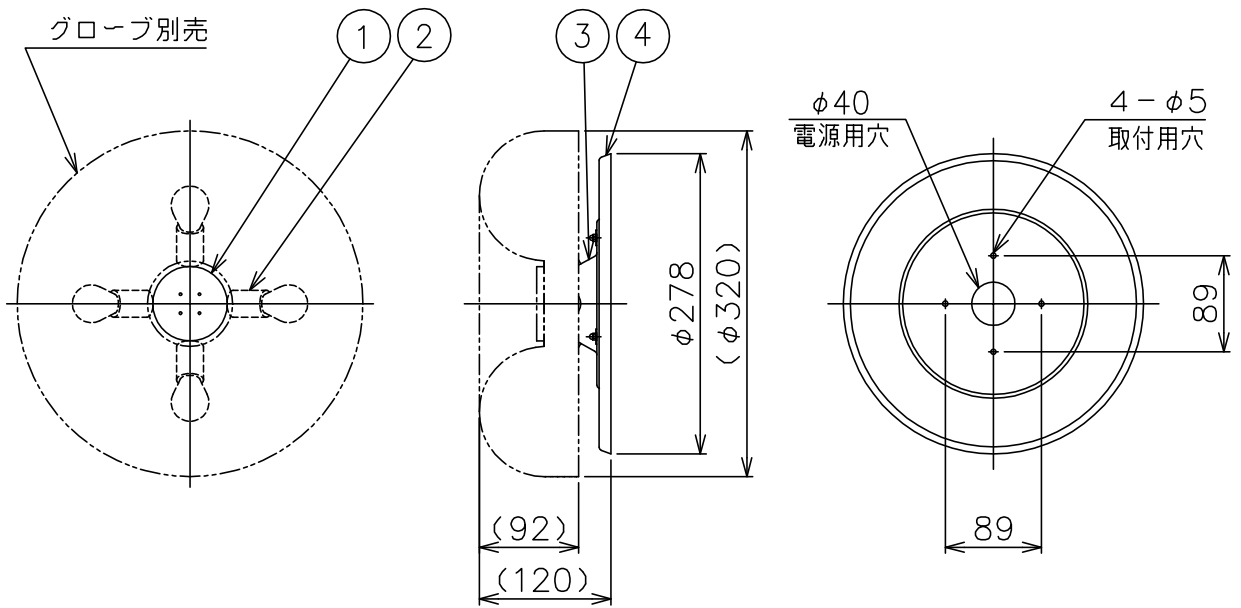


200526

170309



同梱品

・取付用ネジ：φ3.8×38/4ヶ

適合グローブ	型番
	CIRCUS/C/S-B

△ 安全上のご注意
 ○一般屋内用器具です。屋外や、水気、湿気のある所には取付け出来ません。絶縁不良による感電・火災の原因となることがあります。

7													
6													
5													
4	取付板	SPC	1	白色塗装									
3	本体	SPC	1	白色塗装									
2	ソケット	磁器	4	E17 300V 3A									
1	グローブ固定プレート	ADC	1	ニッケルメッキ ヘアライン仕上									
品番	品名	材質	数量	摘要				カタログ番号	CIRCUS C S-A	型番	CIRCUS/C/S-A		
第三角法	作図	KI	単位	mm	尺度	—	質量	1.0 kg					

※本品の規格および外観は改良のため予告なしに変更する事がありますので、あらかじめご了承ください。

