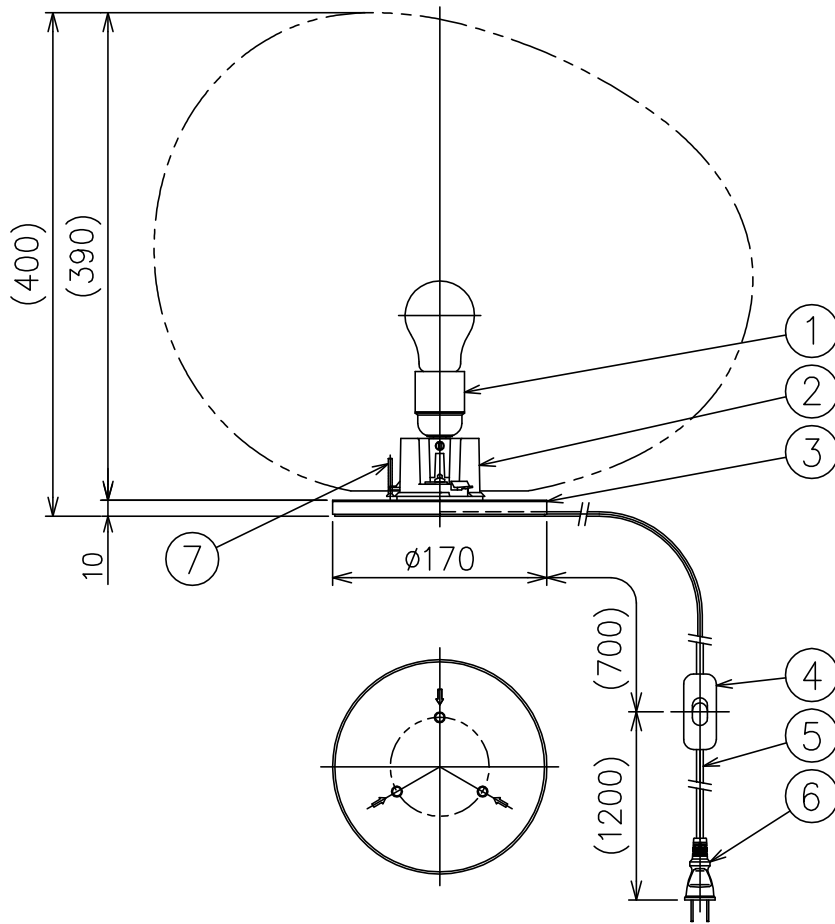
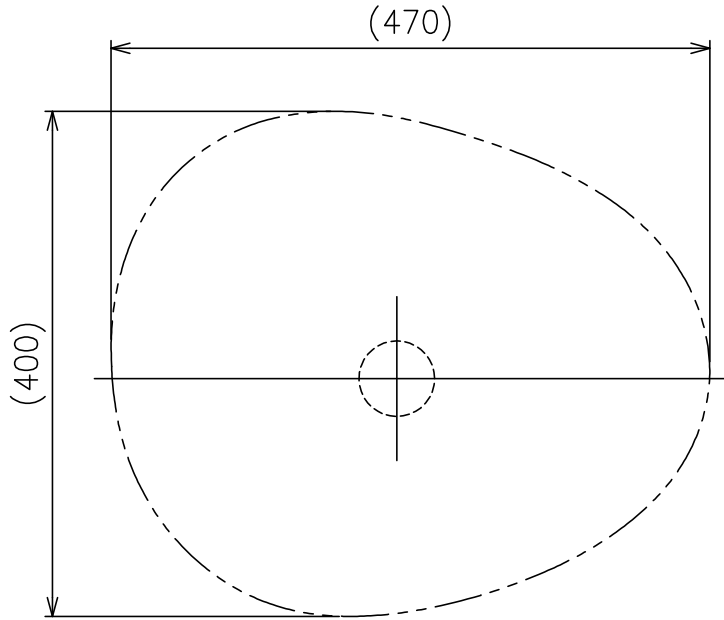


FOSCARINI

適合グローブ	型番
	GREGG/T/L-B

200612 220506



△ 安全上のご注意

- 一般屋内用器具です。屋外や、水気、湿気のある所には取付け出来ません。絶縁不良による感電・火災の原因となることがあります。
- 不安定な場所に設置しないでください。器具の転倒・火災のおそれがあります。
- カーテン・紙等の可燃物や揮発物に近づけて設置しないでください。火災のおそれがあります。

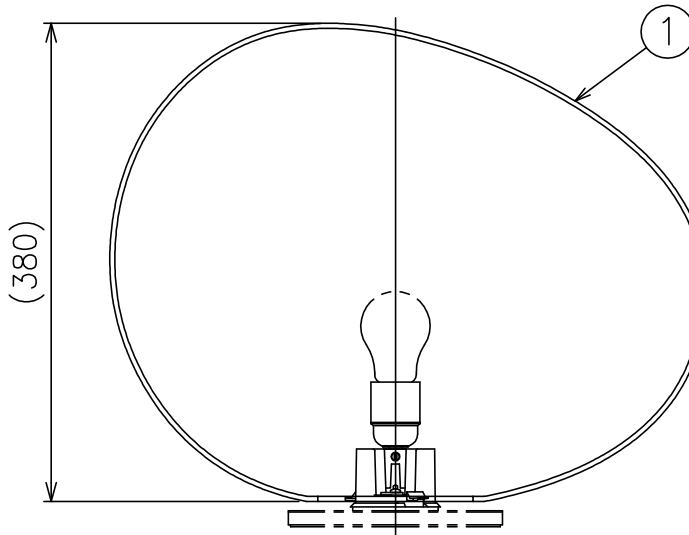
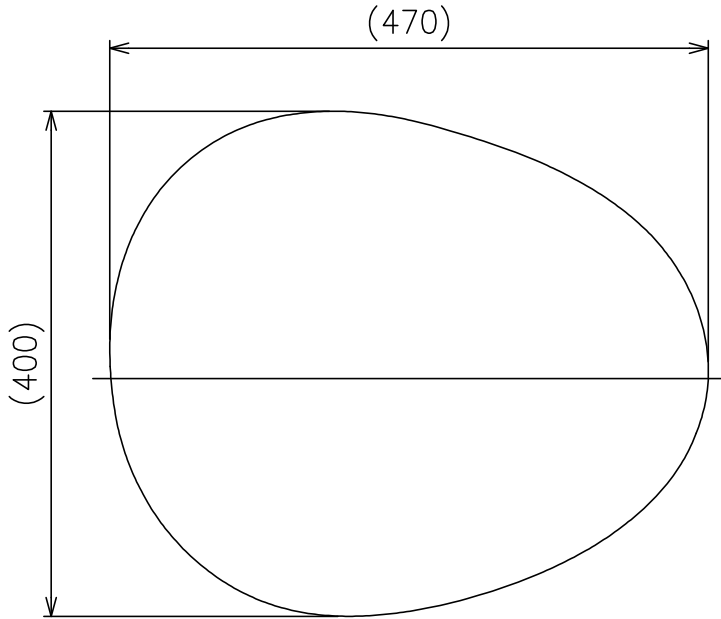
7	グローブ廻止ネジ	SUS-B	1	M3		
6	プラグ	樹脂	1	クリア 125V 7A	器具タイプ	
5	コード	塩化ビニル	1	クリア		
4	中間スイッチ	樹脂	1	クリア 250V 2A		
3	ベース	SPC	1	白色塗装	適合ランプ	E26 普通ランプシリカ
2	本体	PC	1	クリア		100WX1
1	ソケット	樹脂	1	E26 250V	色種	
品番	品名	材質	数量	摘要		カタログ番号
	第三角法	作図	KI	単位	mm	尺度
						質量
						2.0 kg
						型番
						GREGG/T/L-A
						型番
						GREGG/T/L-A

※本品の規格および外観は改良のため予告なしに変更する事がありますので、あらかじめご了承ください。

FOSCARINI

適合本体	型番
	GREGG/T/L-A

200612 220506



7																			
6																			
5																			
4																			
3																			
2																			
1	グローブ	ガラス	1	白色															
品番	品名	材質	数量	摘要				カタログ番号	GREGG T/L-B	型番	GREGG/T/L-B								
	第三角法	作図	KI	単位	mm	尺度	—	質量	4.8 kg										

※本品の規格および外観は改良のため予告なしに変更する事がありますので、あらかじめご了承ください。