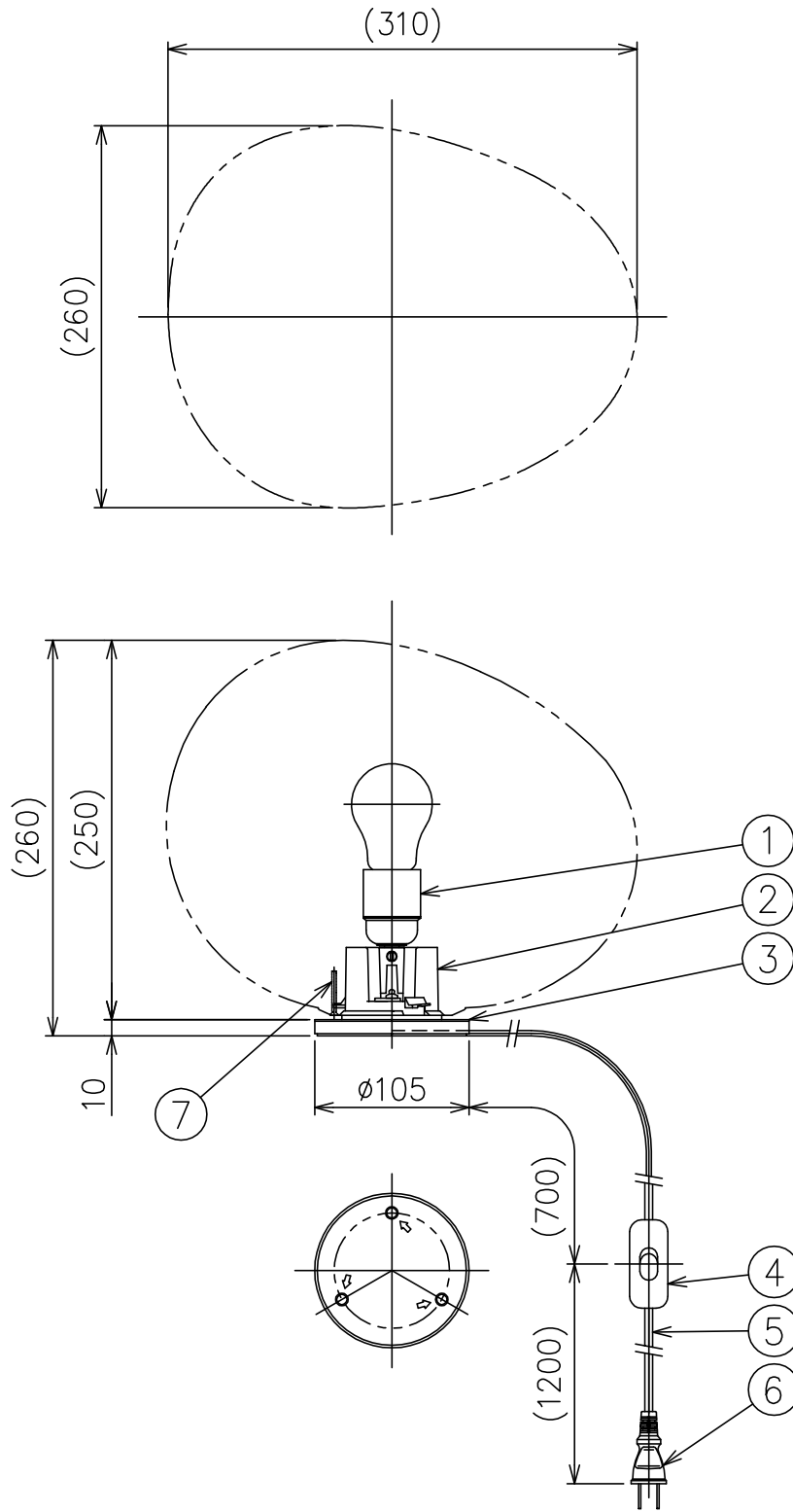


200213 200526 201223 220506

FOSCARINI

|        |              |
|--------|--------------|
| 適合グローブ | 型番           |
|        | GREGG/G/M-TF |



△ 安全上のご注意

- 一般屋内用器具です。屋外や、水気、湿気のある所には取付け出来ません。絶縁不良による感電・火災の原因となることがあります。
- 不安定な場所に設置しないでください。器具の転倒・火災のおそれがあります。
- カーテン・紙等の可燃物や揮発物に近づけて設置しないでください。火災のおそれがあります。

|    |          |       |    |             |       |              |
|----|----------|-------|----|-------------|-------|--------------|
| 7  | グローブ廻止ネジ | SUS-B | 1  | M3          |       |              |
| 6  | プラグ      | 樹脂    | 1  | クリア 125V 7A | 器具タイプ |              |
| 5  | コード      | 塩化ビニル | 1  | クリア         |       |              |
| 4  | 中間スイッチ   | 樹脂    | 1  | クリア 250V 2A |       |              |
| 3  | ベース      | SPC   | 1  | 白色塗装        | 適合ランプ | E26 普通ランプシリカ |
| 2  | 本体       | PC    | 1  | クリア         |       | 100WX1       |
| 1  | ソケット     | 樹脂    | 1  | E26 250V    | 色種    |              |
| 品番 | 品名       | 材質    | 数量 | 摘要          |       | カタログ番号       |
|    | 第三角法     | 作図    | KI | 単位          | mm    | 尺度           |
|    |          |       |    |             |       | 質量           |
|    |          |       |    |             |       | 1.0 kg       |
|    |          |       |    |             |       | 型番           |
|    |          |       |    |             |       | GREGG/T/M-A  |

※本品の規格および外観は改良のため予告なしに変更する事がありますので、あらかじめご了承ください。

