

## 取 扱 説 明 書

# FOSCARINI

Foscarini Japan 株式会社  
〒150-0001  
東京都渋谷区神宮前3-1-30 H'0青山#402  
tel 03-6824-0794  
http://www.foscarini.com






お客様へ  
このたびは、照明器具をお買上げくださりまして誠にありがとうございます。  
ご使用前によくお読みの上、正しくお使いください。本説明書は必ず保管してください。

電気工事店様へ  
工事が終わりましたら、この取扱説明書を必ずお客様へ  
お渡しください。



ご不明な点がありましたら  
販売店にご相談ください。

## 照明器具ご使用についての安全上のご注意

## ⚠ 警 告

	◇器具を布・紙等でおおったり、揮発物等の燃えやすいものに近づけないでください。火災の原因となります。 ◇器具の近くにストーブや温度の高くなる発熱体を置かないでください。火災の原因となります。
	◇器具及び部品の改造をしないでください。落下・感電・火災の原因となります。 ◇器具のすきまに、異物（金属類や燃えやすい物等）を差し込まないでください。感電・火災の原因となります。
	◇点灯中及び消灯直後のランプ及びその周辺にさわらないでください。やけどの原因となります。
	◇濡れた手で器具にさわらないでください。感電の原因となります。
	◇器具のお手入れの際には、必ず電源を切ってください。 ◇異常時（煙が出たり、変な臭いがする等）には、速やかに電源を切ってお買上げの販売店にご相談ください。

## ⚠ 注 意




	◇照明器具には寿命があります。設置後およそ8～10年経過しますと外観に異常が無くても内部の劣化は進行しています。 3～5年に1回は、電気工事店等の専門家による点検を実施し、不具合がありましたら交換ください。 (使用条件、使用環境で異なりますが、一般に照明器具の寿命の目安は10年です。) ◇周囲温度が高い場合、連続点灯時間が長い場合は寿命が短くなります。 ◇明るく安全に使用していただくために、器具を定期的に（6ヶ月に1回程度）清掃、点検してください。 器具のネジや部品のゆるみがないか、損傷、脱落、コードの痛みがないかお調べください。
	◇器具の保守・お手入れ等で、無理に器具を回転させたり、引っ張ったり、振動や衝撃を加えたりしないでください。 ◇器具に直接水をかけて洗わないでください。

## 保証とアフターサービスについて



- この照明器具の保証期間は、製品お買上げ日より1年間です。ただし、蛍光灯器具・HID器具の安定器、LED電源、LEDモジュールは3年間です。
- ランプ（LED電球含む）、電池などの消耗品は対象外です。
- 24時間連続使用など、1日20時間以上の長時間使用の場合は上記の半分の期間とします。
- 取扱説明書、本体貼付ラベルなどの注意書に従った使用状態で保証期間中に故障した場合に無償修理させていただきます。
- 本書は日本国内においてのみ有効です。
- ご使用中に異常が生じた場合は、お使いになるのをやめ、電源を切って、お買上げの販売店(工事店)にご相談ください。
- ご贈答品やご転居などでお買上げの販売店(工事店)にご相談できない場合や、アフターサービスに関するご相談、ご不明点は、Foscarini Japan 株式会社（表紙に記載）までお問い合わせください。

## 照明器具取付(施工) についての安全上のご注意

## ⚠ 警 告

	◇器具および取扱説明書に記載している電圧で使用してください。指定外の電源で使用すると、感電・火災の原因となります。 ◇器具の取付けは、本体表示及び取扱説明書に従い行ってください。施工に不備があると落下・感電・火災の原因となります。 ◇取付方向に指定のある器具は指定の取付方向に取り付けてください。落下の原因となります。 ◇器具取付部の強度を確認し、質量に耐えられるように確実に行ってください。落下の原因となります。 ◇ランプ取付けの際には、必ず電源を切ってください。
	◇振動や衝撃の多い場所には設置しないでください。不点灯・短寿命・落下の原因となります。 ◇極端な凸凹のある面に取り付けしないでください。落下の原因となります。
	◇器具及び部品の改造をしないでください。落下・感電・火災の原因となります。 ◇器具のすきまに、異物（金属類や燃えやすい物等）を差し込まないでください。感電・火災の原因となります。

## ⚠ 注 意

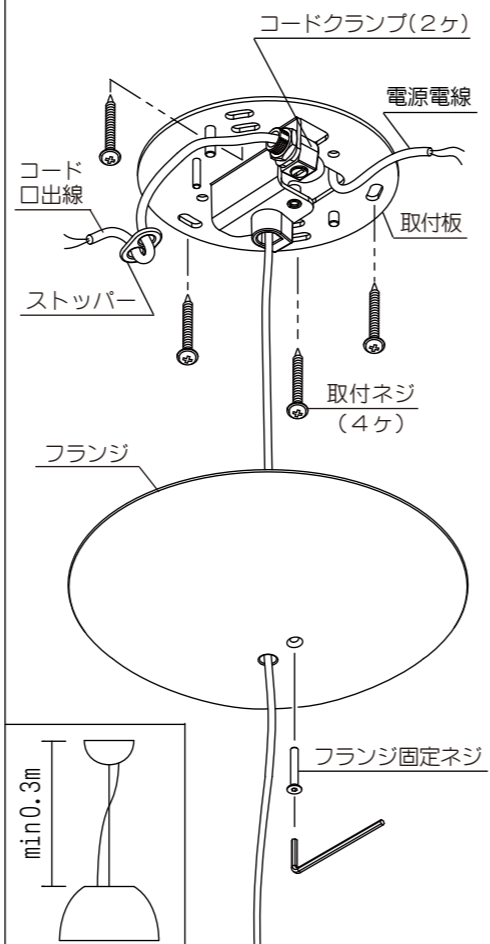
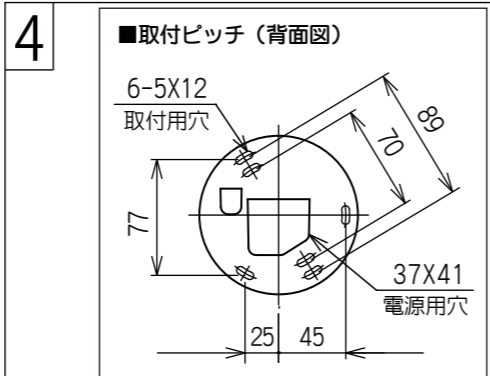
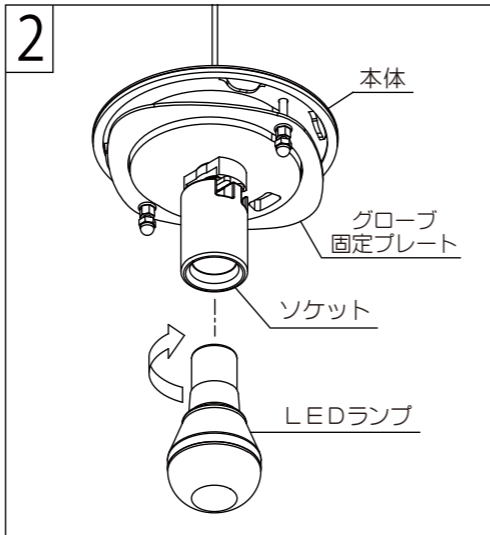
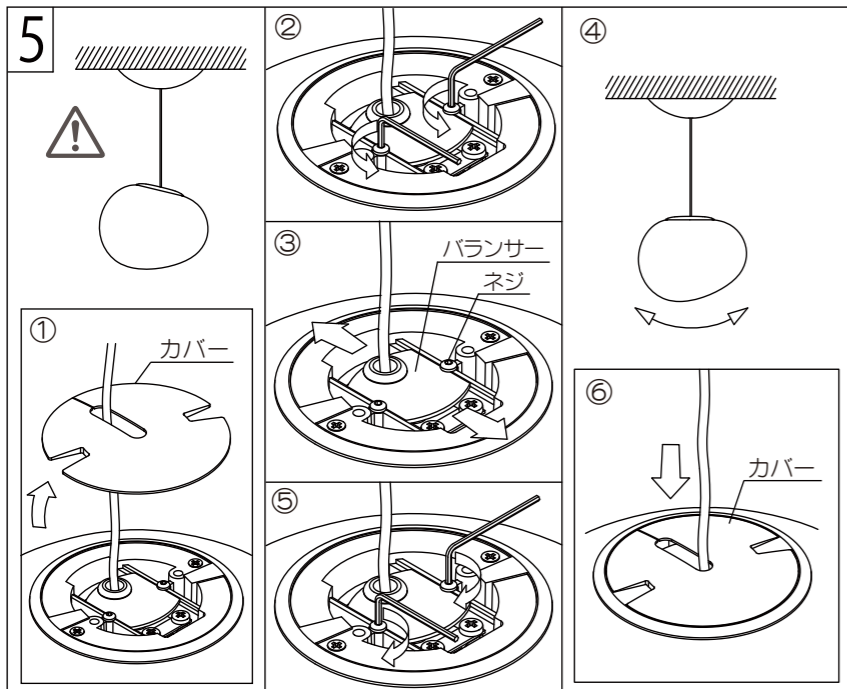
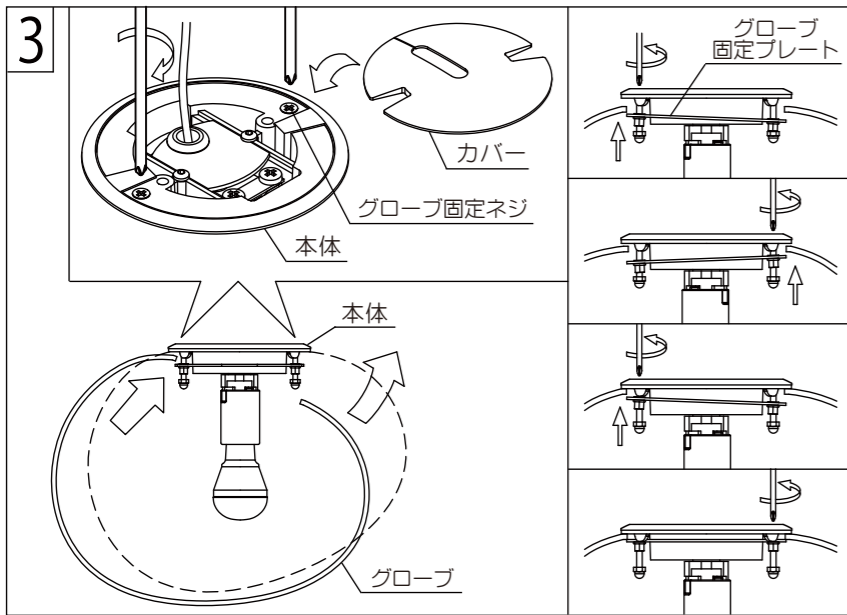
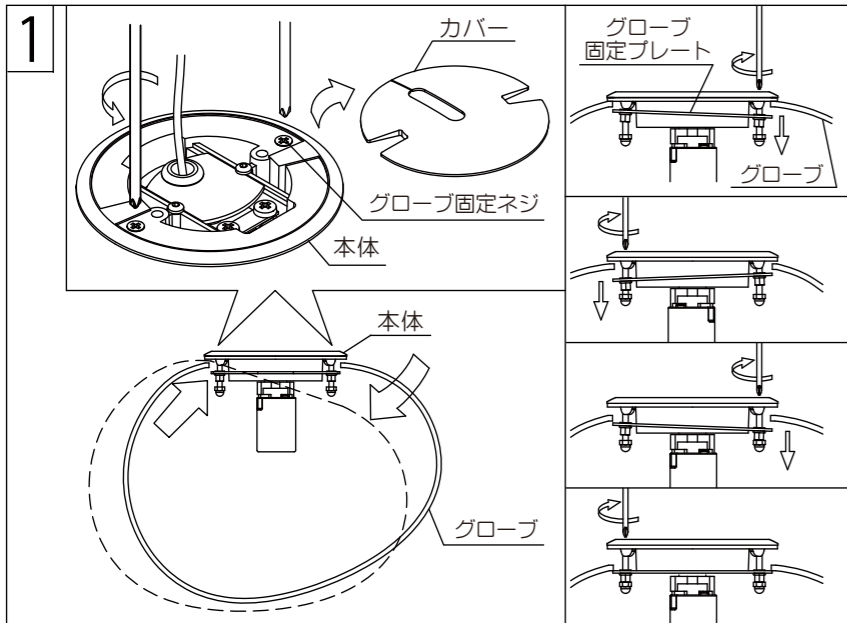
	◇器具各部品の脱着は両手で静かに扱い、取付は確実に行ってください。落下の原因となります。
	◇取付電気工事は必ず、工事店、電器店（有資格者）にご依頼ください。一般の方による取付は法律で禁止されています。 ◇周囲温度が35℃を超える高温場所及び高温湿度の環境には設置しないでください。点灯不良・火災の原因となります。 ◇風呂場など湿気または水気のある場所及び屋外では使用しないでください。感電・火災の原因となります。 ◇器具をねじる、引っ張る、重いものを乗せるなどしないでください。感電・火災の原因となります。

## 保守とお手入れについて

- ◇異常時（煙が出たり、変な臭いがする等）には、速やかに電源を切ってお買上げの販売店にご相談ください。
- ◇器具のお手入れの際には、必ず電源を切り、ランプ及びその周辺が冷めてから行ってください。
- ◇ガソリンやシンナー、ベンジン等の揮発物でふいたり、殺虫剤をかけたりにしないでください。変色・破損の原因となります。
- ◇器具が汚れた場合は、やわらかい布を中性洗剤に浸し、よくしぼってふきとり、乾いたやわらかい布で仕上げてください。
- ◇ガラス・陶磁器類はこわれやすい材料です。お取扱いの際には両手で静かに行ってください。
- ◇明るく安全に使用していただくために、器具を定期的に（6ヶ月に1回程度）清掃、点検してください。
- ◇お読みになりましたらこの取扱説明書はいつでも見られる所に大切に保管してください。



部品名称



取付方法

■取付ける前に

- 器具取付部の強度は器具重量に十分耐えるようにしてください。不備がありますと器具落下の原因となります。
- 傾斜した天井に取付けはできません。
- 取付ネジは必ず補強材のある位置に取り付けてください。補強材のない場所に取付けますと器具落下の原因となります。
- 電源電線（別途施工）を電源穴位置から出しておいてください。
- 作業は必ずブレーカーを切った状態で行ってください。

1. グローブを取り外しておいてください。  
図のようにグローブ固定ネジを左右均等にゆるめ、グローブ固定プレートとグローブにすき間が出来た状態にして片側ずつグローブをグローブ固定プレートから取りはずしてください。

2. LEDランプをソケットにねじ込んでください。

注) この器具はLEDランプ専用器具です。

- ※白熱ランプは使用できません。間違っても使用すると、破損・火災の原因となりますので絶対に使用しないでください。交換ランプは器具に表示されている種類およびワット数のものをご使用ください。
- ランプに記載されている使用上の注意に従い正しくご使用ください。

3. グローブを取りはずした逆の順番で取り付けてください。  
取付後、グローブが本体に確実に取り付けられているか必ず確認してください。  
グローブ固定プレートが片側しかかかっていなかったり、グローブがガタつく場合は取り付け直ししてください。

注) グローブ固定ネジを最後まで締め付けたとき、きつく締め過ぎないようにご注意ください。  
きつく締め過ぎるとグローブ破損の原因になります。

4. 取付板を付属の取付ネジで補強材のある位置に確実に取り付けてください。

- 電源電線とコード口出線を結線してください。  
器具全長を短くする場合はコード口出線をご希望の長さにカットした後、コード口出線を図のようにコードクランプ2ヶ所に通し、確実に張り止めを行ってください。  
さらに同梱のストッパーを図のようにコード口出線に通し、再度結線してください。
- ※天井面から器具上面まで0.3m以上は確保してください。
- フランジを取付板にかぶせ、フランジ固定ネジで確実に固定してください。

5. 器具が傾く場合は本体のネジ2ヶ所を少しゆるめ、バランスをスライドさせて傾きを調節してください。  
位置が決定した場所で再びネジ2本を締め付け、バランスを固定してください。

使用上のご注意

- 温度の高くなる場所や湿気が多い場所、水のかかるような場所にはご使用にならないでください。
- 点灯中および消灯直後のランプは高温になりますので、手をふれないようにご注意ください。  
ランプ交換は、温度が下がった状態で行なってください。
- LEDの明るさ、光色には個体差があります。あらかじめご了承ください。
- 調光、調色はできません。

定格表

カタログ番号	定格電圧	消費電力	光源	質量
GREGG P MIDI E	100V	4.2W	E17 LED電球 40Wタイプ 4.2W×1	1.5kg

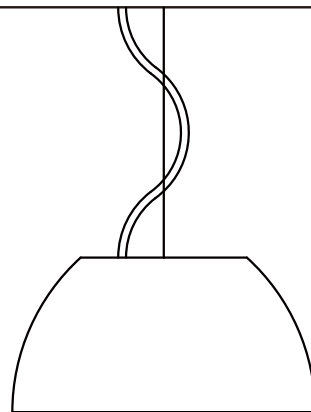
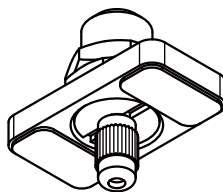
本品の規格および外観は改良のために予告なしに変更することがありますので、ご了承ください。

### ■複数吊りフランチ用部品

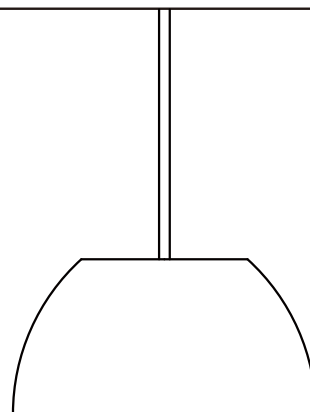
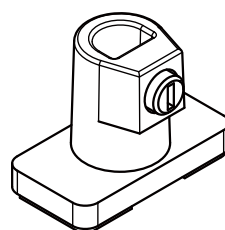
- オプションの複数吊りフランチを使用し、器具を複数吊り下げる場合は、右図部品を使用してください。（取付方法は複数吊りフランチ側取扱説明書参照）

※複数吊りフランチ（オプション）を使用する際は、元の器具のフランチは使用しません。

#### ■ワイヤー吊り用



#### ■コード吊り用



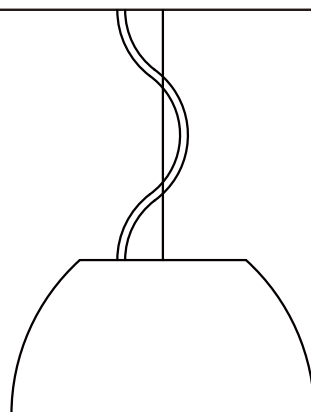
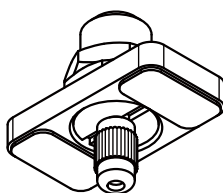
(125)

### ■複数吊りフランチ用部品

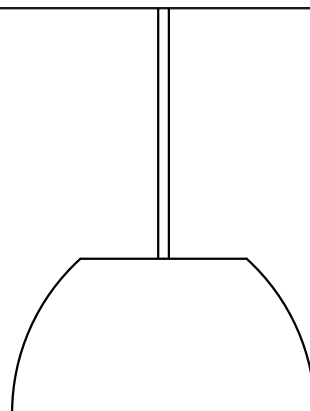
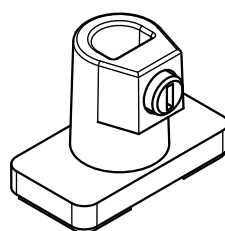
- オプションの複数吊りフランチを使用し、器具を複数吊り下げる場合は、右図部品を使用してください。（取付方法は複数吊りフランチ側取扱説明書参照）

※複数吊りフランチ（オプション）を使用する際は、元の器具のフランチは使用しません。

#### ■ワイヤー吊り用



#### ■コード吊り用



(125)