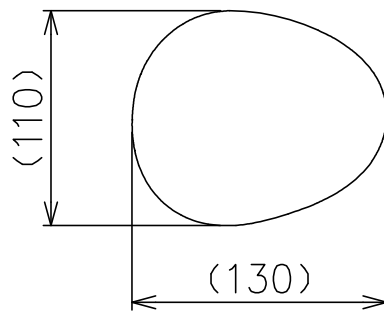
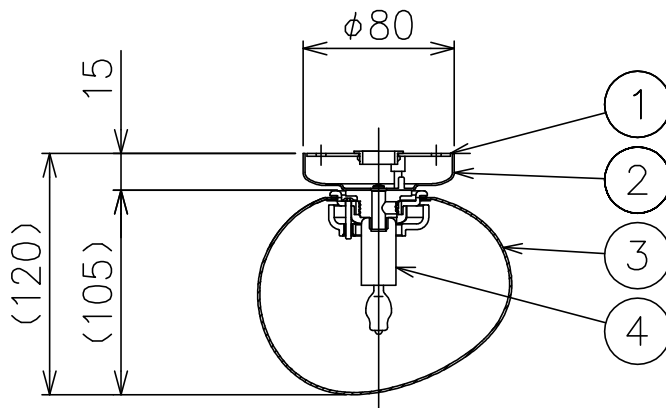
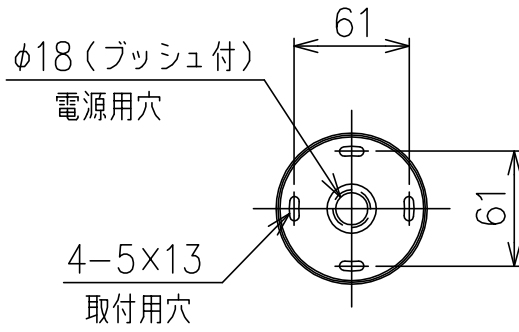


180620 200526

180620



同梱品

・取付用ネジ: φ3.8×38/4ヶ

△ 安全上のご注意

- 一般屋内用器具です。屋外や、水気、湿気のある所には取付け出来ません。絶縁不良による感電・火災の原因となることがあります。
- 天井・壁面取付専用器具です。傾斜天井には取付けないでください。落下のおそれがあります。

7													
6										器具			
5										タイプ			
4	ソケット	磁器	1	G9						適合	G9 ハロピンランプ フロスト	25WX1	色種
3	グローブ	ガラス	1	白色					ランプ				
2	フランジ	SPC	1	白色塗装									
1	取付板	SPC	1										
品番	品名	材質	数量	摘要				カタログ	GREGG CWS	型番	GREGG/C/W/S		
第三角法	作図	KI	単位	mm	尺度	—	質量	0.6 kg	番号				

※本品の規格および外観は改良のため予告なしに変更する事がありますので、あらかじめご了承ください。