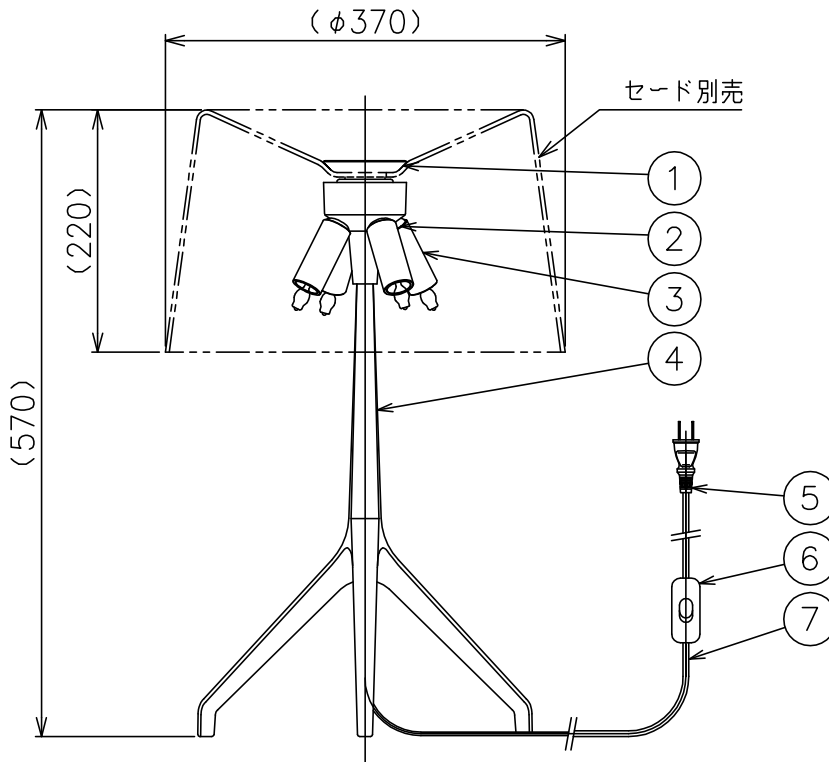
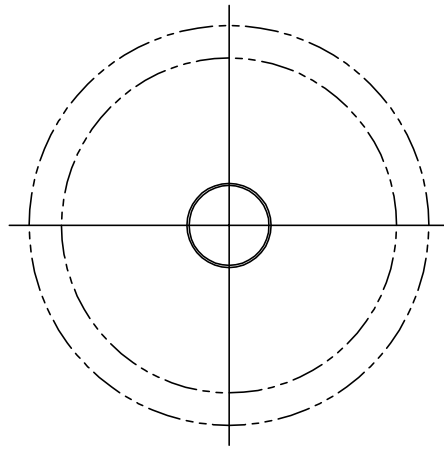


適合セード	型番
	LUMIERE/XXL-B/GY LUMIERE/XXL-B/WT



210616

色種欄

カタログ番号	型番	摘要 4
LUMIERE XXL-A AL	LUMIERE/XXL-A/AL	磨き仕上
LUMIERE XXL-A BC	LUMIERE/XXL-A/BC	ブラッククローム

△ 安全上のご注意

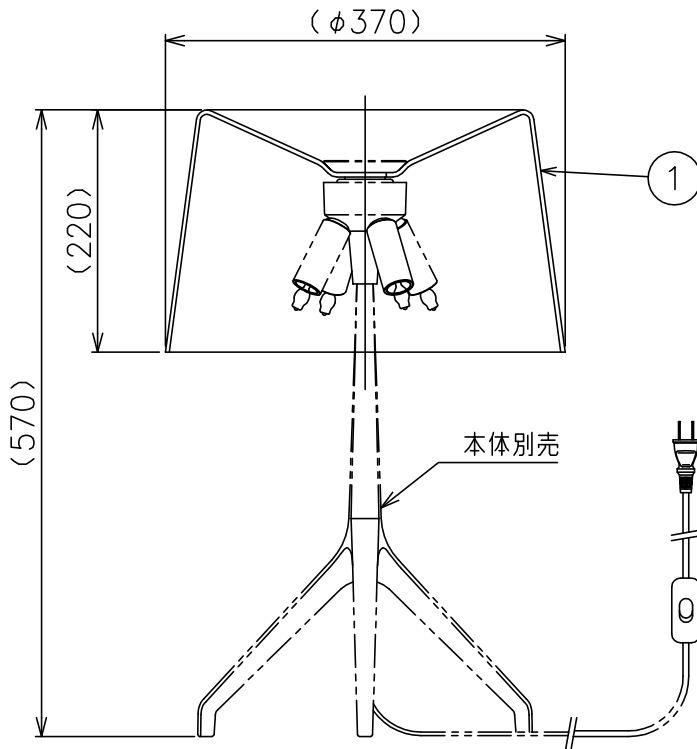
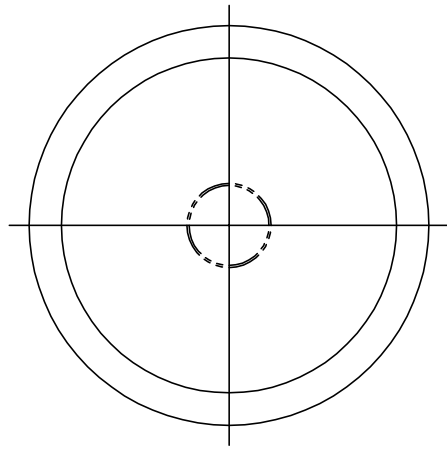
- 一般屋内用器具です。屋外や、水気、湿気のある所には取付け出来ません。絶縁不良による感電・火災の原因となることがあります。
- 不安定な場所に設置しないでください。器具の転倒・火災のおそれがあります。
- カーテン・紙等の可燃物や揮発物に近づけて設置しないでください。火災のおそれがあります。

7	コード	耐熱ビニル	1	クリア 300V 長さ2.5m	器具 タイプ			
6	中間スイッチ	樹脂	1	クリア 250V 2A				
5	プラグ	樹脂	1	クリア 125V 7A				
4	本体	ADC	1	色種欄参照	適合 ランプ	G9 ハロピンランプ フロスト 25WX4		
3	ランプカバー	耐熱ガラス	4	フロスト仕上				
2	ソケット	磁器	4	G9 250V 2A				
1	セード固定金具	SPC	1	クリア塗装	色種			
品番	品名	材質	数量	摘要	カタログ 番号	別記	型番	別記
第三角法	作図	KI	単位	mm	尺度	—	質量	2.2 kg

※本品の規格および外観は改良のため予告なしに変更する事がありますので、あらかじめご了承ください。

FOSCARINI

適合本体	型番
	LUMIERE/XXL-A/AL LUMIERE/XXL-A/BC



210616

色種欄

カタログ番号	型番	摘要 1
LUMIERE XXL-B GY	LUMIERE/XXL-B/GY	グレー色
LUMIERE XXL-B WT	LUMIERE/XXL-B/WT	白色

7														
6														
5														
4														
3														
2														
1	セード	ガラス	1	色種欄参照										
品番	品名	材質	数量	摘要		カタログ番号	別記	型番	別記					
	第三角法	作図	KI	単位	mm	尺度	—	質量	3.3 kg					

※本品の規格および外観は改良のため予告なしに変更する事がありますので、あらかじめご了承ください。