

保守とお手入れについて

- ◇異常時（煙が出たり、変な臭いがする等）には、速やかに電源を切ってお買い上げの販売店にご相談ください。
- ◇器具のお手入れの際には、必ず電源を切り、ランプ及びその周辺が冷めてから行なってください。
- ◇ガソリンやシンナー、ベンジン等の揮発物でふいたり、殺虫剤をかけたりしないでください。変色・破損の原因となります。
- ◇器具が汚れた場合は、やわらかい布を中性洗剤に浸し、よくしぼってふきとり、乾いたやわらかい布で仕上げてください。
- ◇明るく安全に使用していただくために、器具を定期的に（6ヶ月に1回程度）清掃、点検してください。
- ◇お読みになりましたらこの取扱説明書はいつでも見られる所に大切に保管してください。



FOSCARINI

取扱説明書

rev:200801

保管用

Foscarini Japan 株式会社
〒106-0047
東京都港区南麻布3-19-23 オーク南麻布ビル2F
tel 03 4580 1510
http://www.foscarini.com

お客様へ

このたびは、照明器具をお買上げくださり誠にありがとうございます。
ご使用前によくお読みの上、正しくお使いください。本説明書は必ず保管してください。

ご不明な点がありましたら
販売店にご相談ください。

照明器具組立についての安全上のご注意

⚠注意



- ◇器具の組付けは、取扱説明書に従い行ってください。組付に不備があると落下・火災の原因となります。
- ◇器具取付けの際には、必ず電源を切ってください。
- ◇器具各部品の脱着は両手で静かに扱い、取付は確実に行ってください。落下の原因となります。

照明器具ご使用についての安全上のご注意

⚠警告



- ◇器具を布・紙等でおおったり、揮発物等の燃えやすいものに近づけないでください。火災の原因となります。
- ◇器具の近くにストーブや温度の高くなる発熱体を置かないでください。火災の原因となります。



- ◇器具及び部品の改造をしないでください。落下・感電・火災の原因となります。
- ◇器具のすきまに、異物（金属類や燃えやすい物等）を差し込まないでください。感電・火災の原因となります。



- ◇点灯中及び消灯直後のランプ及びその周辺にさわらないでください。やけどの原因となります。



- ◇濡れた手で器具にさわらないでください。感電の原因となります。



- ◇器具のお手入れの際には、必ず電源を切ってください。
- ◇異常時（煙が出たり、変な臭いがする等）には、速やかに電源を切ってお買い上げの販売店にご相談ください。

保証とアフターサービスについて

- この照明器具の保証期間は、製品お買い上げ日より1年間です。ただし、蛍光灯器具・HID器具の安定器、LED電源、LEDモジュールは3年間です。
- ランプ（LED電球含む）、電池などの消耗品は対象外です。
- 24時間連続使用など、1日20時間以上の長時間使用の場合は上記の半分の期間とします。
- 取扱説明書、本体貼付ラベルなどの注意書に従った使用状態で保証期間中に故障した場合に無償修理させていただきます。
- 本書は日本国内においてのみ有効です。
- ご使用中に異常が生じた場合は、お使いになるのをやめ、電源を切って、お買い上げの販売店(工事店)にご相談ください。
- ご贈答品やご転居などでお買い上げの販売店(工事店)にご相談できない場合や、アフターサービスに関するご相談、ご不明点は、Foscarini Japan 株式会社（表紙に記載）までお問い合わせください。

⚠注意

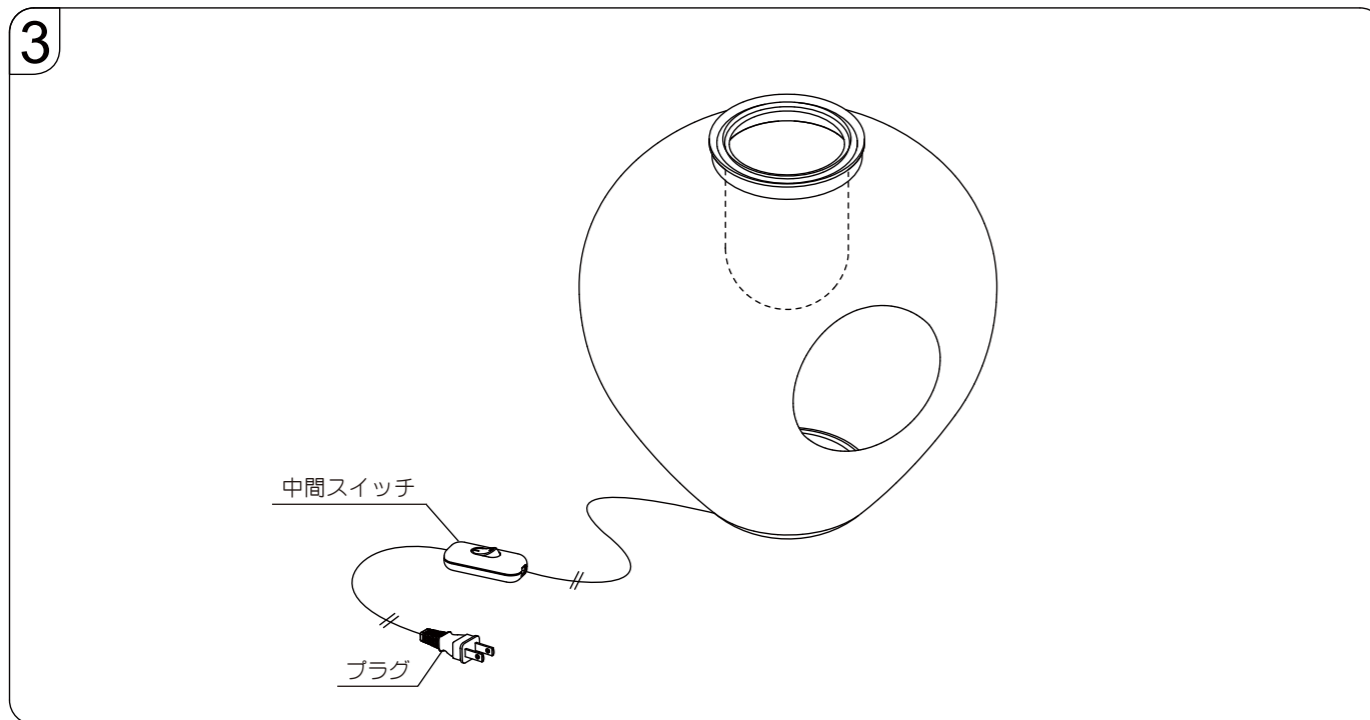
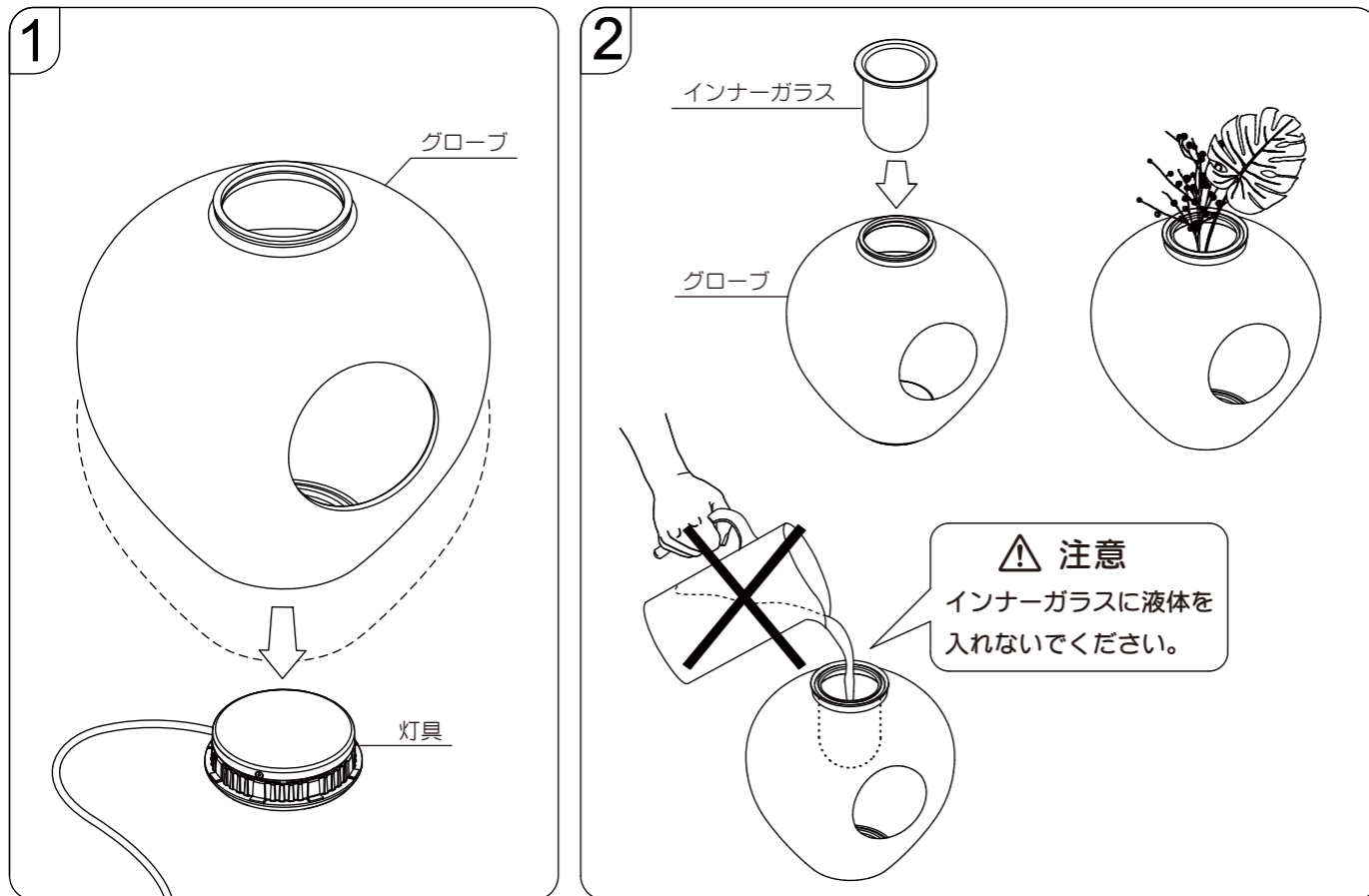


- ◇照明器具には寿命があります。設置後およそ8~10年経過しますと外観に異常が無くとも内部の劣化は進行しています。3~5年に1回は、電気工事店等の専門家による点検を実施し、不具合がありましたら交換ください。（使用条件、使用環境で異なりますが、一般に照明器具の寿命の目安は10年です。）
- ◇周囲温度が高い場合、連続点灯時間が長い場合は寿命が短くなります。
- ◇明るく安全に使用していただくために、器具を定期的に（6ヶ月に1回程度）清掃、点検してください。器具のネジや部品のゆるみがないか、損傷、脱落、コードの痛みがないかお調べください。



- ◇可動部分のある器具は、可動範囲以上に無理に動かさないでください。器具をねじる、引っ張る、重いものを乗せるなどしないでください。感電・火災の原因となります。
- ◇器具の保守・お手入れ等で、無理に器具を回転させたり、引っ張ったり、振動や衝撃を加えたりしないでください。
- ◇器具に直接水を勢いよくかけて洗わないでください。
- ◇風呂場など湿気または水気のある場所及び屋外では使用しないでください。感電・火災の原因となります。

部品名称



定格表

カタログ番号	定格電圧 周波数	入力電流	消費電力	光源	質量
MADRE T	100V 50/60Hz	0.13A	13W	LED 13W 2700K	5.0kg

本品の規格および外観は改良のために予告なしに変更することがありますので、ご了承ください。

組立方法

※ 床やテーブルなど安定した場所でご使用ください。
 じゅうたんの上など不安定な場所で使用しないでください。
 設置場所により床面を保護するためのシート等を敷くことをおすすめします。

1. グローブを灯具にかぶせてください。

2. インナーガラスをグローブに挿入してください。

⚠ 注意: インナーガラスに液体を入れないでください。

※ インナーガラスに植栽等を入れる場合は、背の高い植物やバランスの取れていない（片方に傾いている）植物は入れないでください。器具転倒による破損の原因となります。

3. プラグをコンセントに差し込み、中間スイッチで点灯・消灯を行なってください。

※ プラグを抜くときは、コードを引っ張らずにプラグを持って抜いてください。

※ 長時間ご使用にならない場合は、コンセントからプラグを抜いておいてください。

使用上のご注意

- 器具に布や紙などをかぶせないでください。
- 器具を分解しないでください。破損や故障の原因となります。
- LEDの明るさ、光色には個体差があります。あらかじめご了承ください。
- 屋内用器具ですので湿気の多い場所、水のかかる場所にはご使用にならないでください。
- 器具を傾けた状態でご使用にならないでください。転倒による破損の原因となります。
- インナーガラスに重量物や固いものを入れないでください。破損の原因となります。