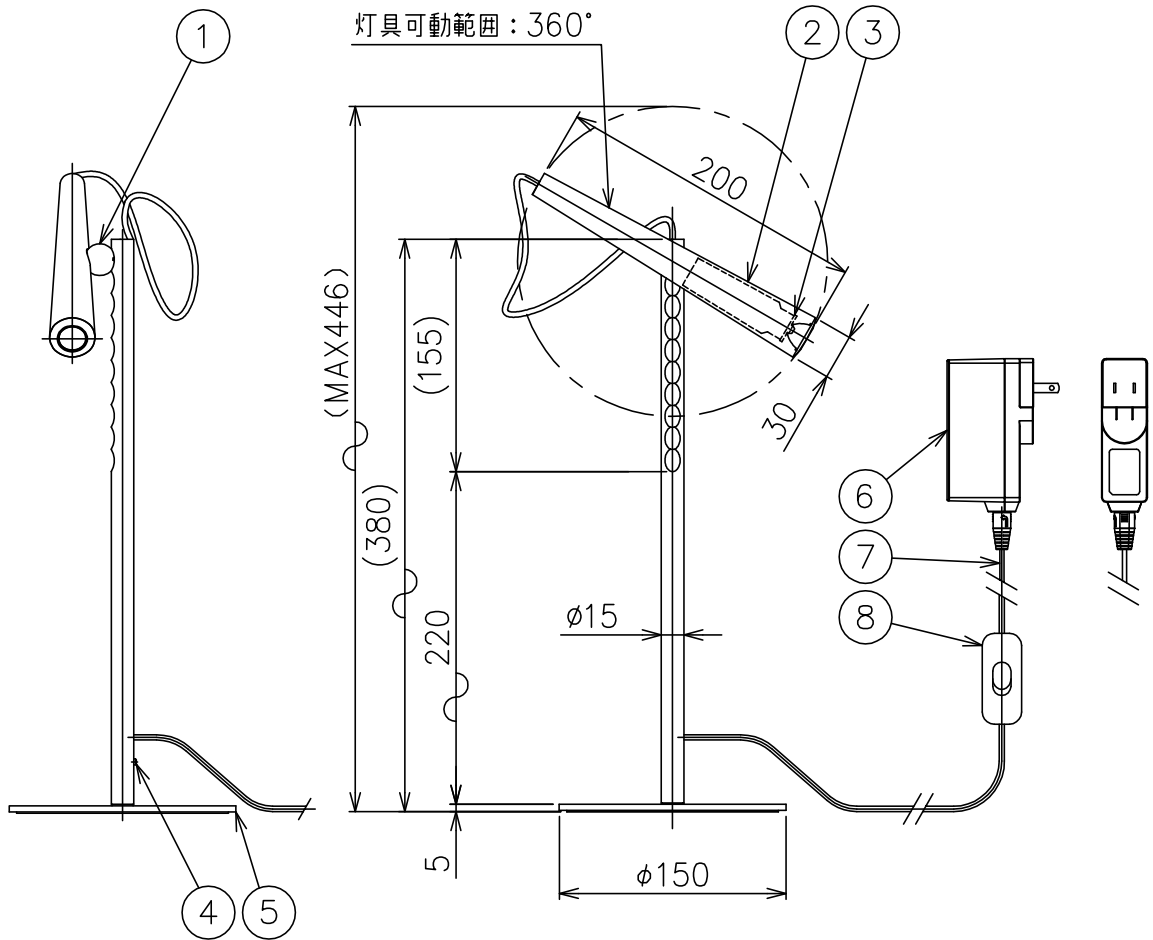


160810 210414 210701 210720

FOSCARINI



定格表

入力電圧	AC100V
周波数	50/60Hz
入力電流	0.14A
消費電力	6.2W

色種欄

カタログ番号	型番	摘要2	摘要5
MAGNETO T BK	MAGNETO/T/BK	黒色	黒色塗装
MAGNETO T WT	MAGNETO/T/WT	白色	白色塗装

※LEDの光色、明るさには個体差があります。あらかじめご了承ください。

△ 安全上のご注意

- 一般屋内用器具です。屋外や、水気、湿気のある所には取付け出来ません。絶縁不良による感電・火災の原因となることがあります。
- 不安定な場所に設置しないでください。器具の転倒・火災のおそれがあります。
- カーテン、紙等の可燃物や揮発物に近づけて設置しないでください。火災のおそれがあります。

8	中間スイッチ	樹脂	1	黒色 125V 2A					
7	コード	塩化ビニル	1	黒色 長さ1.7M					
6	ACアダプタ	—	1	黒色 DC24V					
5	ベース	SPC	1	色種欄参照					
4	支柱固定ネジ	SS	1	M4					
3	LED	—	1	5W 2700K	器具タイプ				
2	灯具	ABS/SS	1	色種欄参照	適合光源	LED 2700K 475lm			
1	灯具固定ボール	磁石/樹脂	1	グレー色	色種				
品番	品名	材質	数量	摘要	カタログ番号	別記	型番	別記	
第三角法	作図	KI	単位	mm	尺度	—	質量	1.3 kg	

※本品の規格および外観は改良のため予告なしに変更する事がありますので、あらかじめご了承ください。