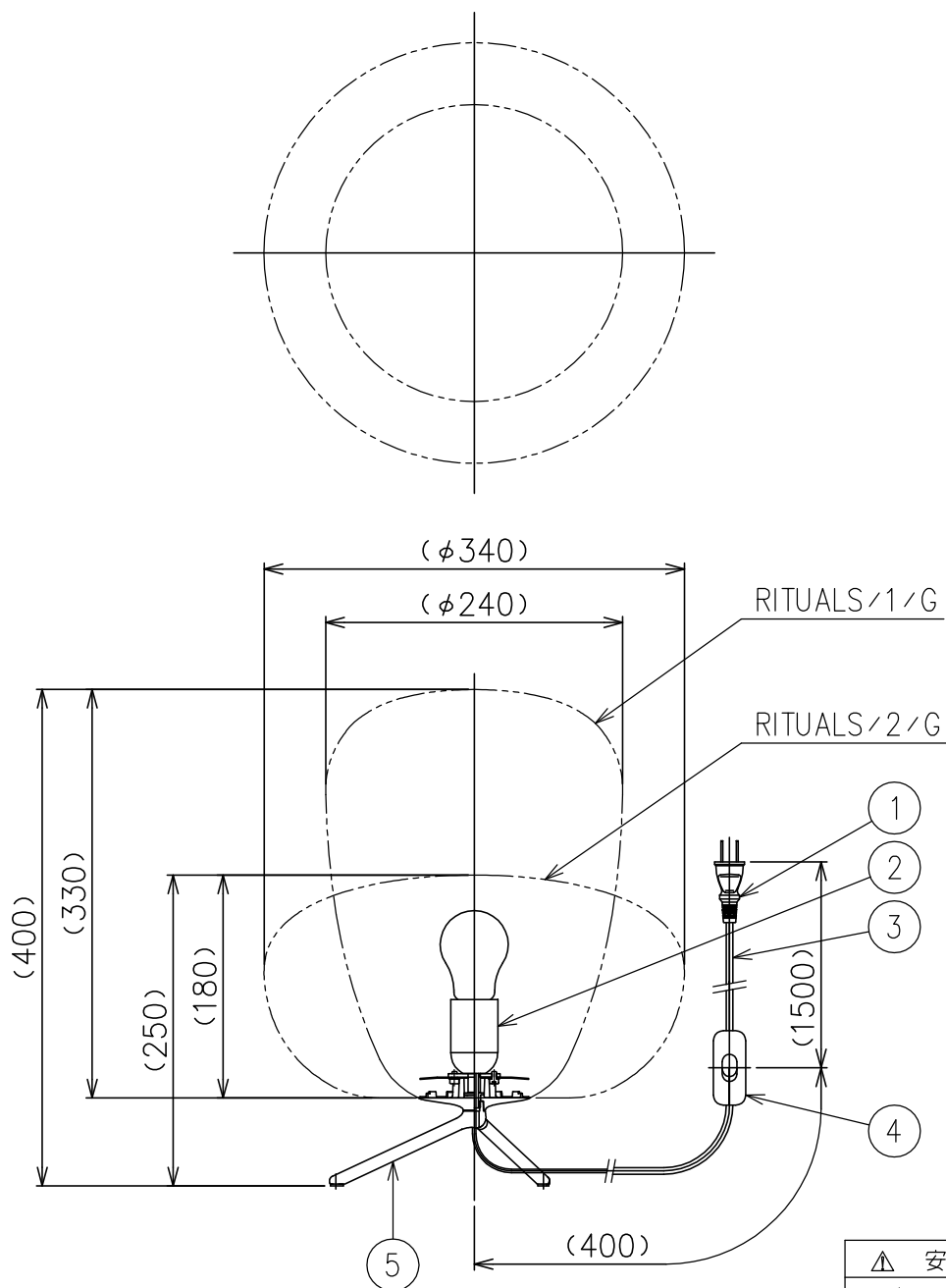


230327

221212



| | |
|--------|-------------|
| 適合グローブ | 型番 |
| | RITUALS/1/G |
| | RITUALS/2/G |

△ 安全上のご注意

- 一般屋内用器具です。屋外や、水気、湿気のある所には取付け出来ません。絶縁不良による感電・火災の原因となることがあります。
- 不安定な場所に設置しないでください。器具の転倒・火災のおそれがあります。
- カーテン・紙等の可燃物や揮発物に近づけて設置しないでください。火災のおそれがあります。

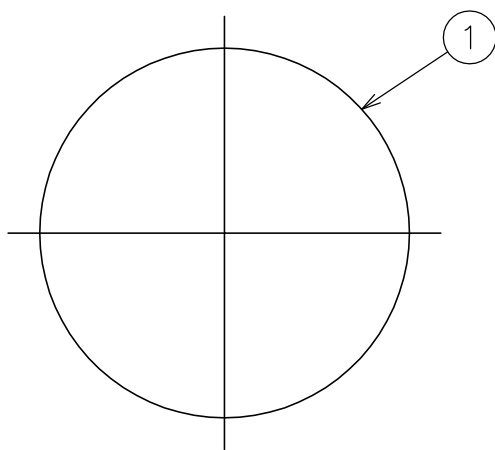
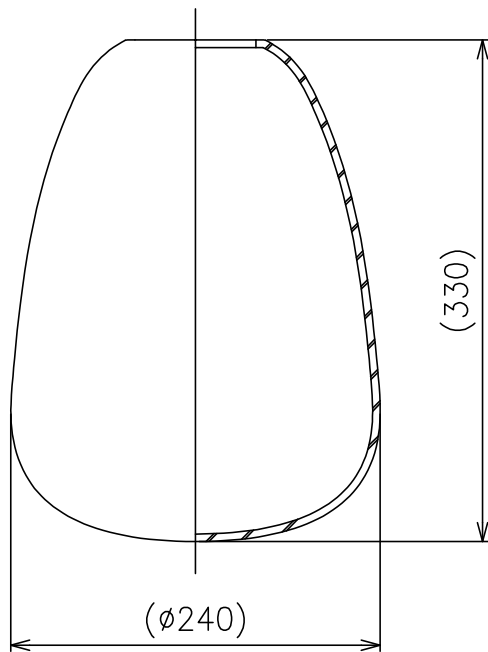
| | | | | | | | | | | | | | | | |
|------|--------|-------|----|-------------|----|---|----|--------|-----------------|-------|-----------------|--|--|--|--|
| 7 | | | | | | | | | | | | | | | |
| 6 | | | | | | | | | | 器具タイプ | | | | | |
| 5 | ホントイ | ZDC | 1 | ブラウン塗装 | | | | | | | | | | | |
| 4 | 中間スイッチ | 樹脂 | 1 | クリア 250V 2A | | | | | | 適合光源 | E26 普通ランプ シリカ | | | | |
| 3 | コード | 塩化ビニル | 1 | クリア | | | | | | | 40WX1 | | | | |
| 2 | ソケット | PPS | 1 | E26 250V 4A | | | | | | | | | | | |
| 1 | プラグ | 樹脂 | 1 | クリア 250V 7A | | | | | | 色種 | | | | | |
| 品番 | 品名 | 材質 | 数量 | 摘要 | | | | カタログ番号 | RITUALS 1-2 T-A | 型番 | RITUALS/1-2/T-A | | | | |
| 第三角法 | 作図 | KI | 単位 | mm | 尺度 | - | 質量 | 0.4 kg | | | | | | | |

*本品の規格および外観は改良のため予告なしに変更する事がありますので、あらかじめご了承ください。

FOSCARINI

| | |
|------|-----------------|
| 適合本体 | 型番 |
| | RITUALS/1-2/C-A |
| | RITUALS/1-2/P-A |
| | RITUALS/1-2/T-A |

230327



| | | | | | | | | | | | | | |
|----|------|-----|----|-----|----|----|---|------|---------|----|-------------|---|--|
| 7 | | | | | | | | | | | | | |
| 6 | | | | | | | | | | | 器具 | ・ | |
| 5 | | | | | | | | | | | タイプ | ・ | |
| 4 | | | | | | | | | | | | | |
| 3 | | | | | | | | | | | 適合 | | |
| 2 | | | | | | | | | | | 光源 | | |
| 1 | グローブ | ガラス | 1 | 乳白色 | | | | | | | 色種 | | |
| 品番 | 品名 | 材質 | 数量 | 摘要 | | | | カタログ | RITUALS | 型番 | RITUALS/1/G | | |
| | 第三角法 | 作図 | KI | 単位 | mm | 尺度 | — | 質量 | 3.6 kg | 番号 | 1 G | | |

*本品の規格および外観は改良のため予告なしに変更する事がありますので、あらかじめご了承ください。