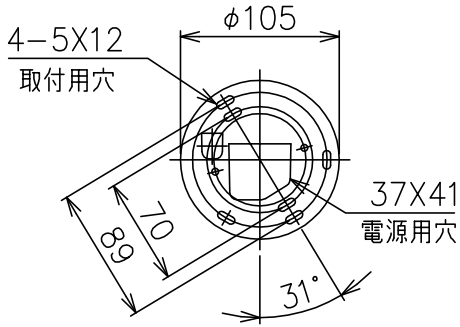


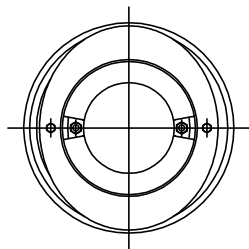
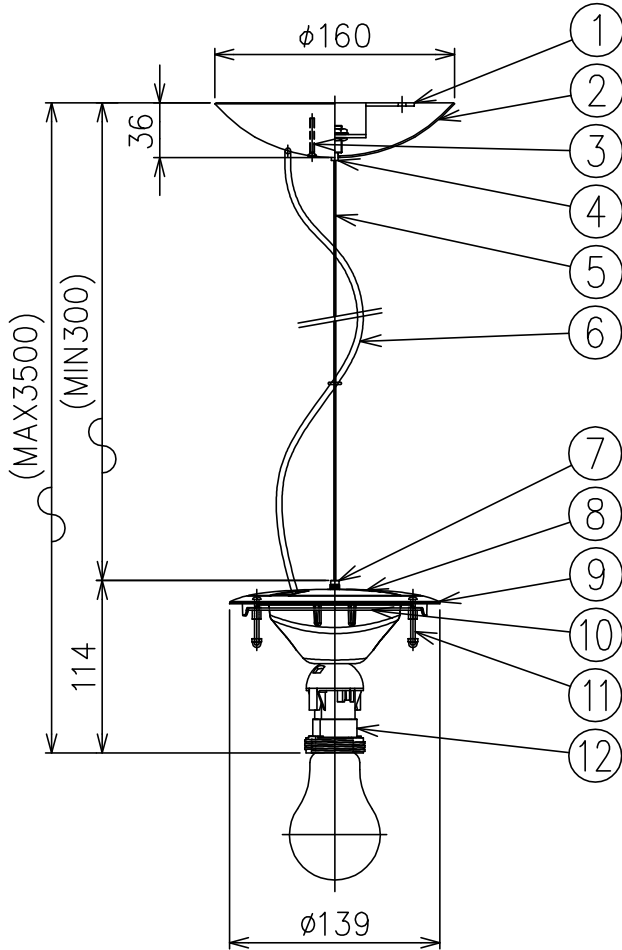
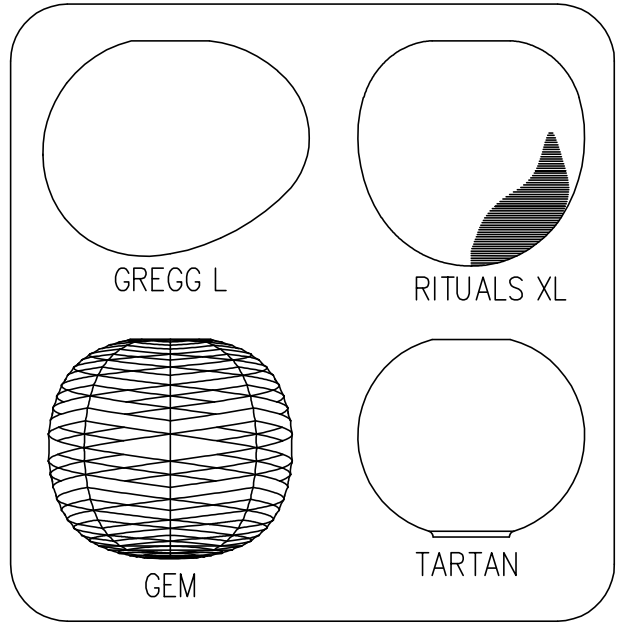
200330

201125

220506



適合グローブ表



同梱品

・取付ネジ：φ3.8X38/4ヶ

△ 安全上のご注意

- 一般屋内用器具です。屋外や、水気、湿気のある所には取付け出来ません。絶縁不良による感電・火災の原因となることがあります。
- ワイヤ吊り専用器具です。吊り木等で補強された天井材にワイヤ取付部品で取付けてください。傾斜天井には取付けないでください。落下のおそれがあります。

15				7	バランス	SUS	1						
14				6	コード		1	クリア	器具タイプ				
13				5	ワイヤー	SUS	1	φ1.2					
12	ソケット		1	E26 250V 4A	4	ワイヤー調節具	SS	1					
11	グローブ固定ネジ	SUS	2	M3	3	フランジ固定ネジ	SS	1	M3	適合ランプ	E26 普通ランプ シリカ 100WX1		
10	グローブ固定板	SPC	1	白色塗装	2	フランジ	ABS	1	白色				
9	ホントイ	樹脂	1	白色	1	取付板	SPG	1		色種			
8	ホントイカバー	ABS	1	白色	品番	品名	材質	数量	摘要	カタログ番号	MTCP/E26 L	型番	MT/C/P/E26/L
第三角法		作図	KI	単位	mm	尺度	—	質量	0.7 kg				

※本品の規格および外観は改良のため予告なしに変更する事がありますので、あらかじめご了承ください。

