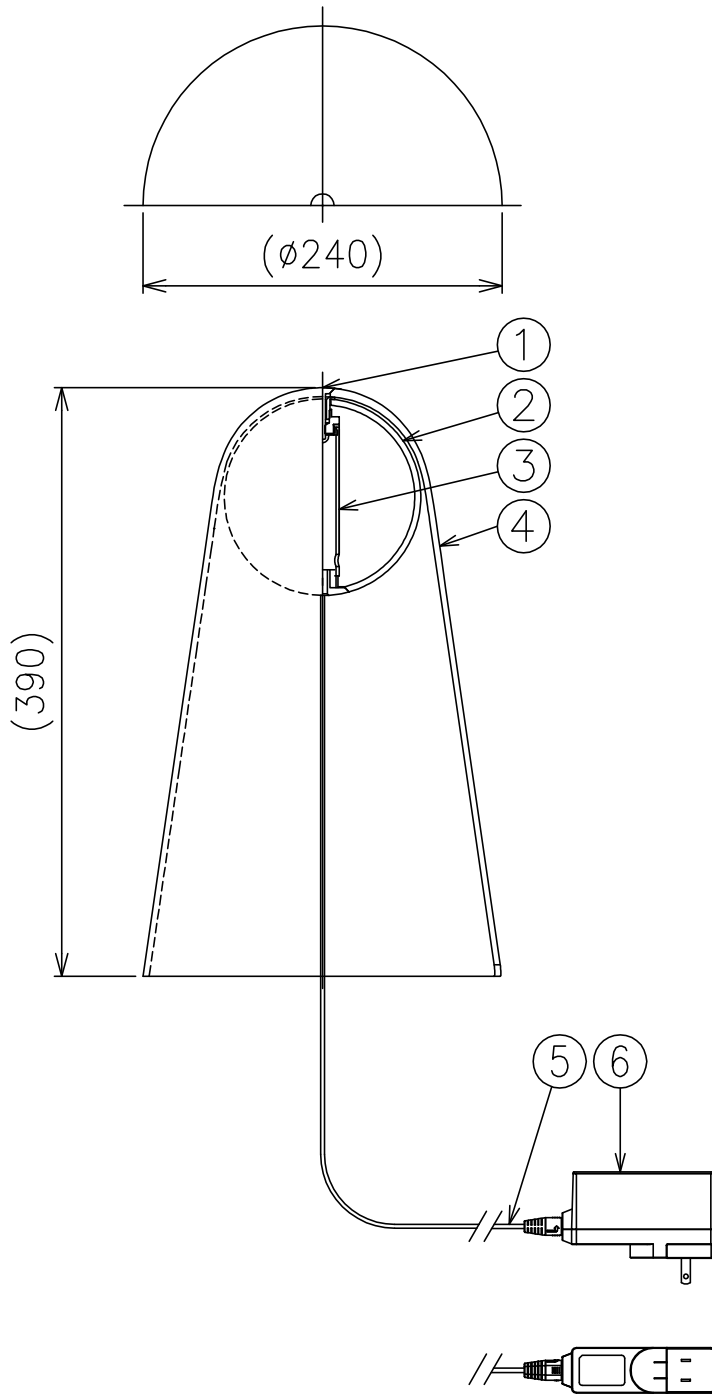


181219

200526

210720



定格表	
入力電圧	AC100V
周波数	50/60Hz
入力電流	0.2A
消費電力	10.3W

- △ 安全上のご注意
- 一般屋内用器具です。屋外や、水気、湿気のある所には取付け出来ません。絶縁不良による感電・火災の原因となることがあります。
  - 不安定な場所に設置しないでください。器具の転倒・火災のおそれがあります。
  - カーテン・紙等の可燃物や揮発物に近づけて設置しないでください。火災のおそれがあります。

注記) タッチセンサーの短押しで点灯・消灯

※LEDの光色、明るさには個体差があります。あらかじめご了承ください。

7																			
6	ACアダプタ	---	1	白色 DC24V						器具タイプ									
5	コード	塩化ビニル	1	クリア 長さ1.9m															
4	セード	ガラス	1	クリア															
3	LEDユニット	---	1							適合ランプ	LED 8W (2700K)								
2	グローブ	ガラス	1	乳白色															
1	タッチセンサー	SS	1	M4 メッキ						色種									
品番	品名	材質	数量	摘要		カタログ番号	SATELLIGHT T	型番	SATELLIGHT/T										
第三角法	作図	KI	単位	mm	尺度	—	質量	2.5 kg											

※本品の規格および外観は改良のため予告なしに変更する事がありますので、あらかじめご了承ください。