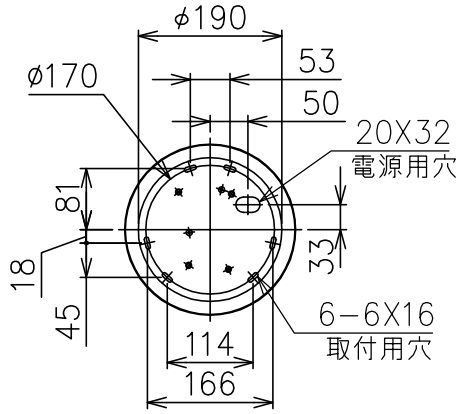
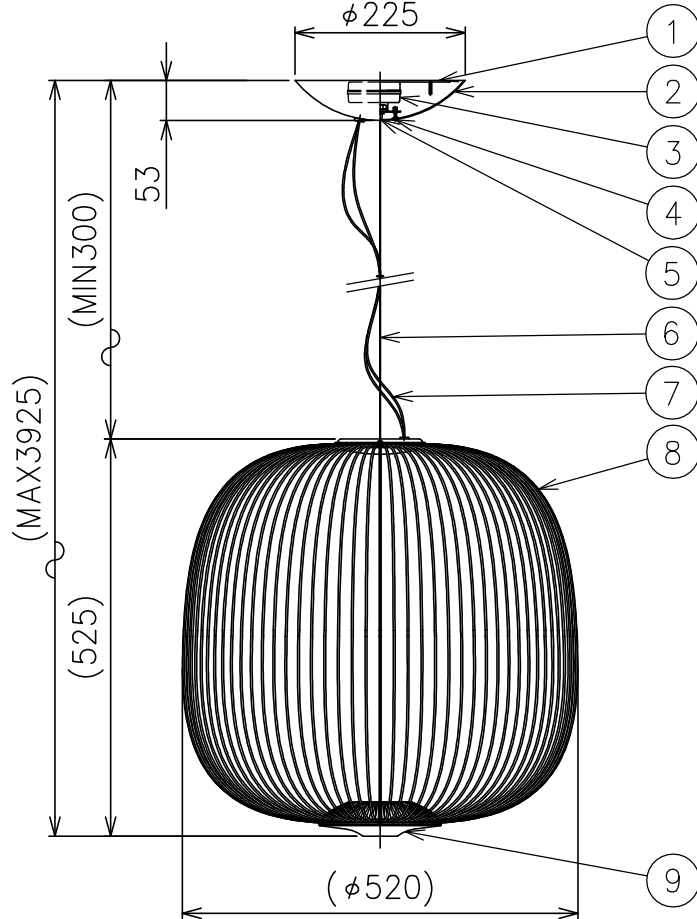


200701 210422 220506



| カタログ番号            | 型番                | 色種 (摘要8) |
|-------------------|-------------------|----------|
| SPOKES2 BK 3.5 DM | SPOKES2/BK/3.5/DM | ブラック     |
| SPOKES2 CO 3.5 DM | SPOKES2/CO/3.5/DM | コッパー     |
| SPOKES2 GL 3.5 DM | SPOKES2/GL/3.5/DM | ゴールド     |
| SPOKES2 GY 3.5 DM | SPOKES2/GY/3.5/DM | グラファイト   |
| SPOKES2 WT 3.5 DM | SPOKES2/WT/3.5/DM | ホワイト     |

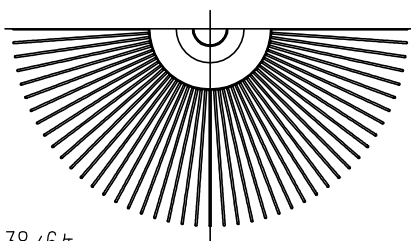


| 定格表  |         |
|------|---------|
| 入力電圧 | AC100V  |
| 周波数  | 50/60Hz |
| 入力電流 | 0.41A   |
| 消費電力 | 40.5W   |

※LEDの光色、明るさには個体差があります。あらかじめご了承ください。

**同梱品**

・取付用ネジ:φ3.8×38/6ヶ



**△ 安全上のご注意**

- 一般屋内用器具です。屋外や、水気、湿気のある所には取付け出来ません。絶縁不良による感電・火災の原因となることがあります。
- ワイヤ吊り専用器具です。吊り木等で補強された天井材にワイヤ取付部品で取付けてください。傾斜天井には取付けないでください。落下のおそれがあります。

| 品番 | 品名       | 材質     | 数量 | 摘要      |
|----|----------|--------|----|---------|
| 9  | LEDユニット  | --     | 1  | LED 40W |
| 8  | 本体       | SW/ADC | 1  | 色種参照    |
| 7  | コード      | 樹脂     | 2  | クリア     |
| 6  | ワイヤー     | SS     | 1  | φ1.0    |
| 5  | ワイヤー調節具  | SUS-B  | 1  |         |
| 4  | フランジ固定ネジ | SUS-B  | 1  | M3 六角穴付 |
| 3  | LED電源    | --     | 1  |         |
| 2  | フランジ     | SPC    | 1  | 白色塗装    |
| 1  | 取付板      | SPG    | 1  |         |

器具  
タイプ

使用  
光源

色種

LED 2700K  
3077lm CRI90 40WX1

| 品番   | 品名 | 材質 | 数量 | 摘要 | カタログ<br>番号 | 別記 | 型番 | 別記     |
|------|----|----|----|----|------------|----|----|--------|
| 第三角法 | 作図 | KI | 単位 | mm | 尺度         | —  | 質量 | 5.0 kg |

※本品の規格および外観は改良のため予告なしに変更する事がありますので、あらかじめご了承ください。