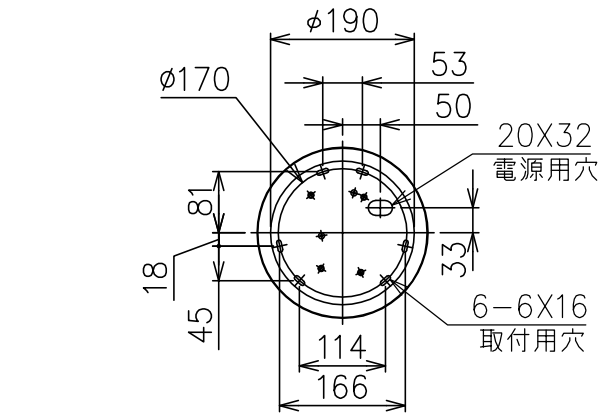
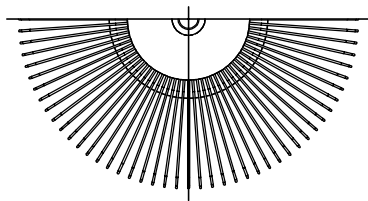
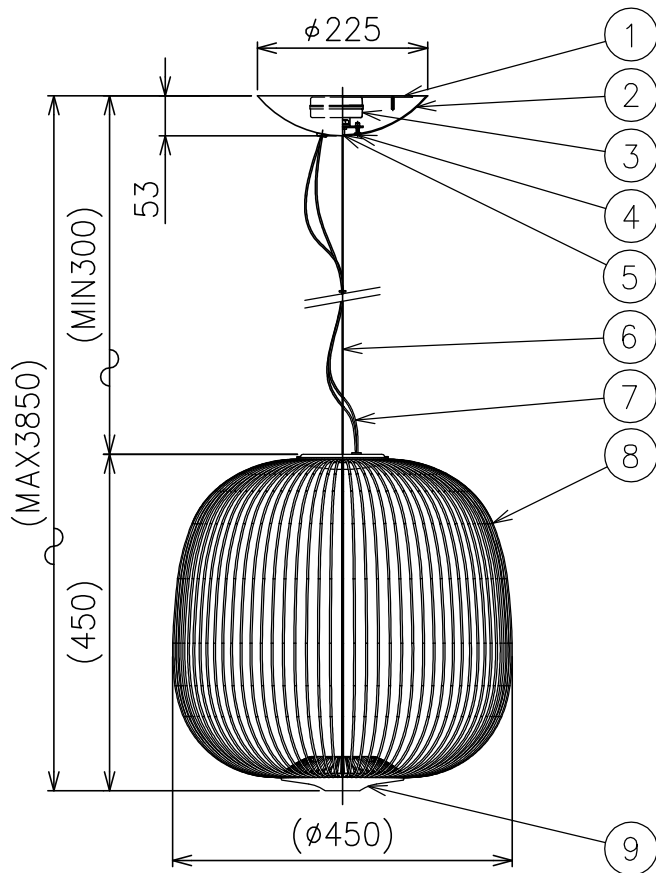


200701 210317 210422 220506

FOSCARINI



カタログ番号	型番	色種 (摘要8)
SPOKES2 M BK 3.5 DM	SPOKES2/M/BK/3.5/DM	ブラック
SPOKES2 M CO 3.5 DM	SPOKES2/M/CO/3.5/DM	コッパー
SPOKES2 M GL 3.5 DM	SPOKES2/M/GL/3.5/DM	ゴールド
SPOKES2 M GY 3.5 DM	SPOKES2/M/GY/3.5/DM	グラフィイト
SPOKES2 M WT 3.5 DM	SPOKES2/M/WT/3.5/DM	ホワイト



同梱品

・取付用ネジ:φ3.8×38/6ヶ

定格表	
入力電圧	AC100V
周波数	50/60Hz
入力電流	0.41A
消費電力	40.5W

※LEDの光色、明るさには個体差があります。あらかじめご了承ください。

△ 安全上のご注意

- 一般屋内用器具です。屋外や、水気、湿気のある所には取付け出来ません。絶縁不良による感電・火災の原因となることがあります。
- ワイヤ吊り専用器具です。吊り木等で補強された天井材にワイヤ取付部品で取付けてください。傾斜天井には取付けないでください。落下のおそれがあります。

品番	品名	材質	数量	摘要
9	LEDユニット	--	1	LED 40W
8	本体	SW/ADC	1	色種参照
7	コード	樹脂	2	クリア
6	ワイヤー	SS	1	φ1.0
5	ワイヤー調節具	SUS-B	1	
4	フランジ固定ネジ	SUS-B	1	M3 六角穴付
3	LED電源	--	1	
2	フランジ	SPC	1	白色塗装
1	取付板	SPG	1	

器具
タイプ

使用
光源

色種

カタログ
番号

別記

型番

別記

第三角法	作図	KI	単位	mm	尺度	—	質量	4.6 kg
------	----	----	----	----	----	---	----	--------

※本品の規格および外観は改良のため予告なしに変更する事がありますので、あらかじめご了承ください。