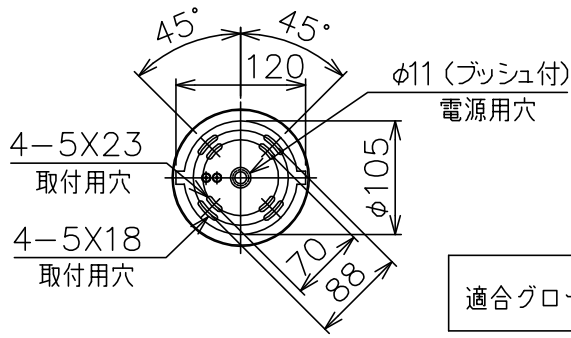
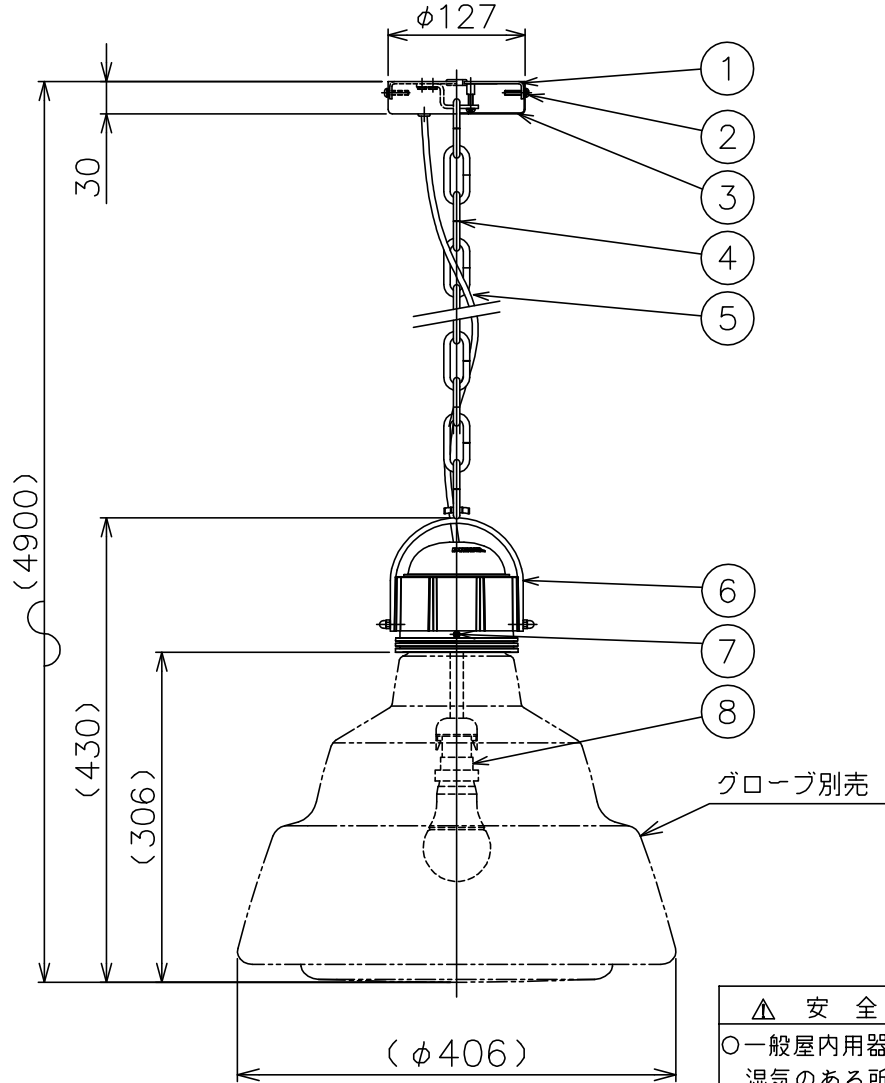


170510 200225 201006



適合グローブ	型番
	GLAS/P/L-B/WT



同梱品

・取付用ネジ：φ3.8×38/4ヶ

▲ 安全上のご注意
 ○一般屋内用器具です。屋外や、水気、湿気のある所には取付け出来ません。絶縁不良による感電・火災の原因となることがあります。
 ○チェーン吊り専用器具です。吊り木等で補強された天井材にチェーン吊り部品で取付けてください。傾斜天井には取付けないでください。落下のおそれがあります。

8	ソケット	PPS	1	E26 黒色 250V 4A
7	グローブ固定ネジ	SB	3	M4 六角穴付 ユニクロメッキ
6	本体	樹脂	1	ニッケルメッキ
5	コード	FEP	1	クリア 600V
4	チェーン	SB	1	ニッケルメッキ
3	フランジ	SPC	1	ニッケルメッキ
2	フランジ固定ネジ	SUS-B	2	M4 六角穴付
1	取付板	SPG	1	

器具 タイプ	
適合 光源	E26 LEDランプ LDA14LタイプX1
色種	

品番	品名	材質	数量	摘要
第三角法	作図	KI	単位	mm
				尺度
				質量
				1.7 kg

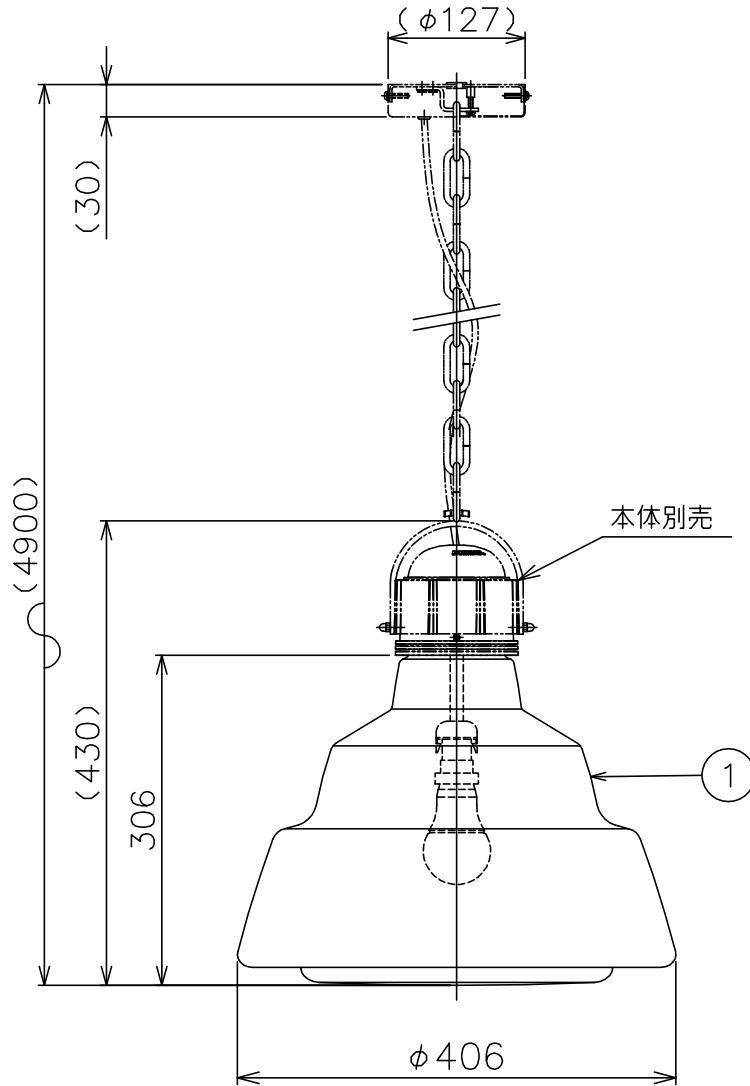
カタログ 番号	GLAS P L-A WT	型番	GLAS/P/L-A/WT
------------	---------------	----	---------------

※本品の規格および外観は改良のため予告なしに変更する事がありますので、あらかじめご了承ください。

170510 200225 201006



適合本体	型番
	GLAS/P/L-A/WT



7																				
6																				器具 タイプ
5																				
4																				
3																				適合 光源
2																				
1	グローブ	ガラス	1	乳白色																色種
品番	品名	材質	数量	摘要						カタログ 番号	GLAS P L-B WT	型番	GLAS/P/L-B/WT							
第三角法	作図	KI	単位	mm	尺度	—	質量	4.0 kg												

※本品の規格および外観は改良のため予告なしに変更する事がありますので、あらかじめご了承ください。