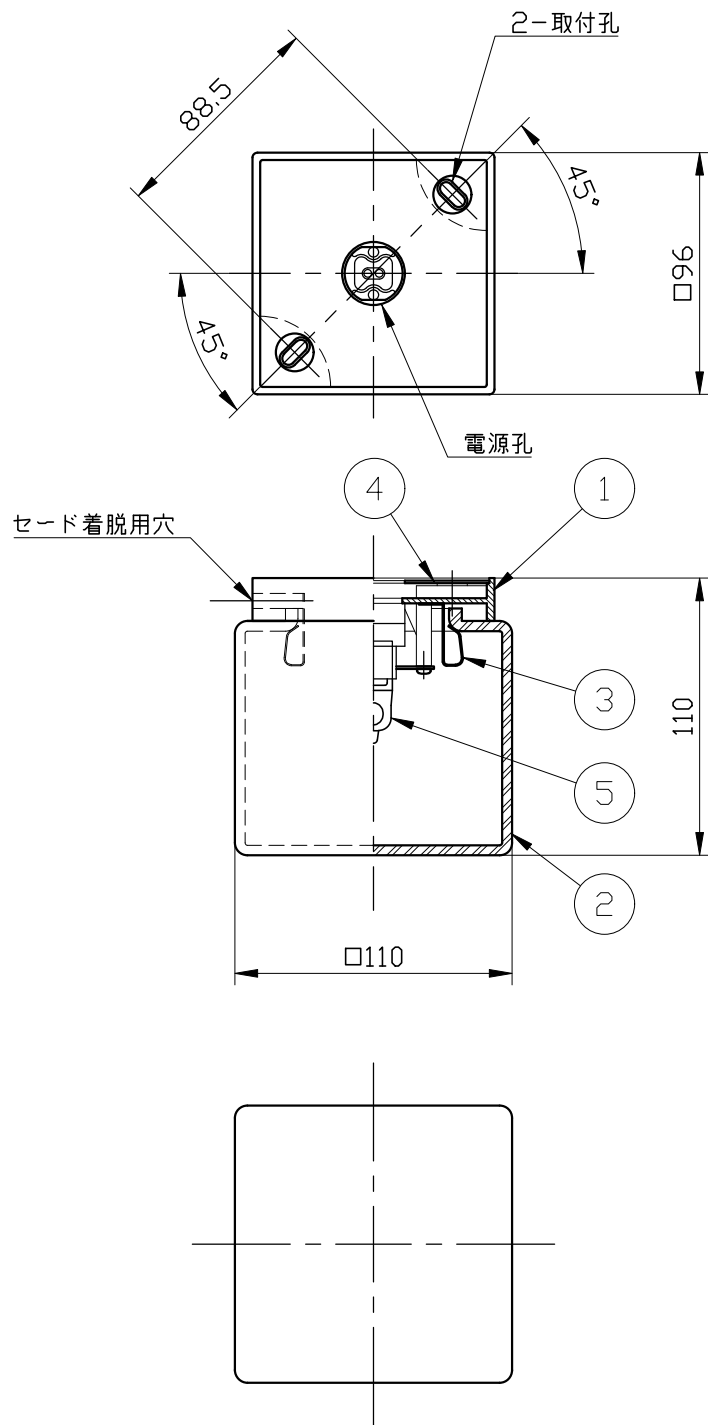


※製作上の都合により仕様を変更することがあります。



警告 注意

火災のおそれ有り

- 可燃物をかぶせたり近づけての使用禁止。
 - 指定以外のランプ使用禁止。やけどのおそれ有り
 - 点灯中は、ガラス、金属枠に触らないで下さい。
- ※一般の方の工事は、法律で禁止されています。

※器具の改造は、絶対に行わないでください。
 ※点灯中ガラス部には、水等をかけないでください。
 ※取付け部の下地補強を必ず行ってください。
 ※消灯直後のランプは高温になっています、しばらく時間をおいてから、ランプを交換してください。
 ランプは素手で交換しないでください。

| 10 | | | | | |
|----|---------|----------|----|----|----|
| 9 | | | | | |
| 8 | | | | | |
| 7 | | | | | |
| 6 | | | | | |
| 5 | ランプ | | | 1 | G9 |
| 4 | 保護パネル | | | 1 | |
| 3 | セード固定バネ | ステンレス | | 2 | 生地 |
| 2 | セード | ガラス | | 1 | 乳白 |
| 1 | 本体 | ポリカーボネート | | 1 | |
| 記号 | 部品名 | 部品番号 | 材質 | 数量 | 仕上 |

| | | | |
|------|---------------|----|---------------------------|
| 特記 | MAX25w | 件名 | |
| ランプ | ハロピン(G9)25w×1 | 品名 | Cubi P-PL11 (ブラケット/シーリング) |
| 器具重量 | 約1.0kg | 品番 | |
| | | | |