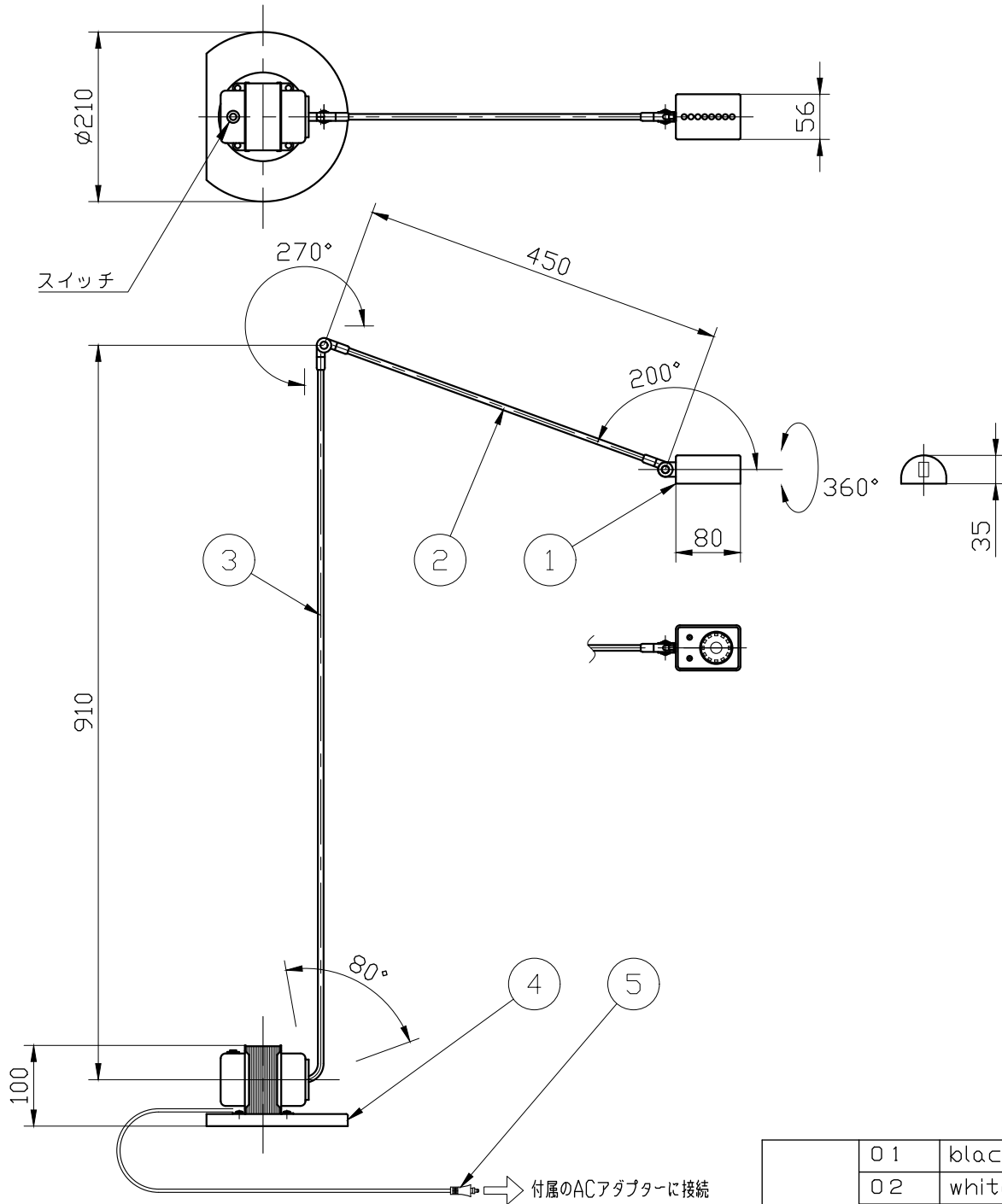


※制作上の都合により仕様を変更することがあります。



| | | |
|-----|----|--------|
| カラー | 01 | black |
| | 02 | white |
| | 03 | red |
| | 05 | yellow |
| | 29 | bronze |
| | 44 | nickel |

⚠ 警告 注意

- 火災のおそれ有り
 - 可燃物をかぶせたり近づけての使用禁止。
- やけどのおそれ有り
 - 点灯中は、ガラス、金属枠にさわらないで下さい。

| 10 | | | | | |
|----|--------|-------|----|------|----|
| 9 | | | | | |
| 8 | | | | | |
| 7 | | | | | |
| 6 | | | | | |
| 5 | 接続ジャック | | 1 | | |
| 4 | ベース | metal | 1 | 別表参照 | |
| 3 | アームB | metal | 1 | 別表参照 | |
| 2 | アームA | metal | 1 | 別表参照 | |
| 1 | ヘッド | metal | 1 | 別表参照 | |
| 記号 | 部品名 | 部品番号 | 材質 | 数量 | 仕上 |

| | |
|--------------------|--------------------------------|
| 特記 | 件名 |
| ランプ LED 9W (2700K) | 品名 Daphine LED floor (フロアスタンド) |
| 器具重量 | 品番 cod.02L-01/02/03/05/29/44 |
| ※調光スイッチ | |