

取扱説明書

TR3

保管用

このたびは LUMINABELLA の照明器具をお買い上げいただき、まことにありがとうございます。
ご使用前に必ず《取扱説明書》および《安全に関するご注意》をよくお読みのうえ、正しくご使用ください。
《取扱説明書》と《安全に関するご注意》をお読みになった後は、いつでもご覧になれるよう大切に保存してください。

施工業者様へのお願い

この取扱説明書は必ずお客様へお渡しください。

保証期間について

照明器具の安全性および信頼性は取扱説明書に従う取り付け・使用の場合のみ保証されています。
保証期間は商品納品日より1年間です。一体型 LED 器具に関しては3年間となります。

仕様

商品名	Daphne LED table
カテゴリ	スタンド
生産国	イタリア
光源	LED 9W

梱包部品

開梱後すぐに商品（誤配、破損、欠品）をご確認ください。
各ケースの内容は下記をご参照ください。

セード + 本体 + 取り付け部材一式

お手入れ上のご注意



お手入れの前には必ず電源を切る
(感電や故障の原因)



光源の周囲温度が非常に高くなっている為、消灯直後の光源に触らない(火傷やけがの原因)

△注意 お手入れの際はシンナー、ベンジンなどの揮発性のものを使用しない。器具に殺虫剤をかけない。

取り付け・組み立て上のご注意



作業の前には必ず電源を切る
(感電や故障の原因)

お問合せ先

お問合せ、修理等のご相談はお買い上げの販売店・工事店もしくは下記までご連絡ください。

■ルミナベッラ 東京
TEL 03-5793-5931
E-MAIL tokyo@luminabella.jp

■ルミナベッラ 大阪
TEL 06-6202-8080
E-MAIL osaka@luminabella.jp

取り付け・組み立て方法

下記の説明文および右記の図に沿って組み立ててください。

I

器具コード先端のジャック①をアダプタ②に差し込んでから時計回りに90°回転し取り付けてください。

※別紙アダプタ取り付け方法参照

II

アダプタをコンセントに差し込んでください。

III

スイッチ③で点灯操作を行ってください。

※付属の専用工具④を本体側面の穴⑤に差し込むことで、ON/OFF と Dimmer の切り替えが可能になります。

スイッチ切り替え説明

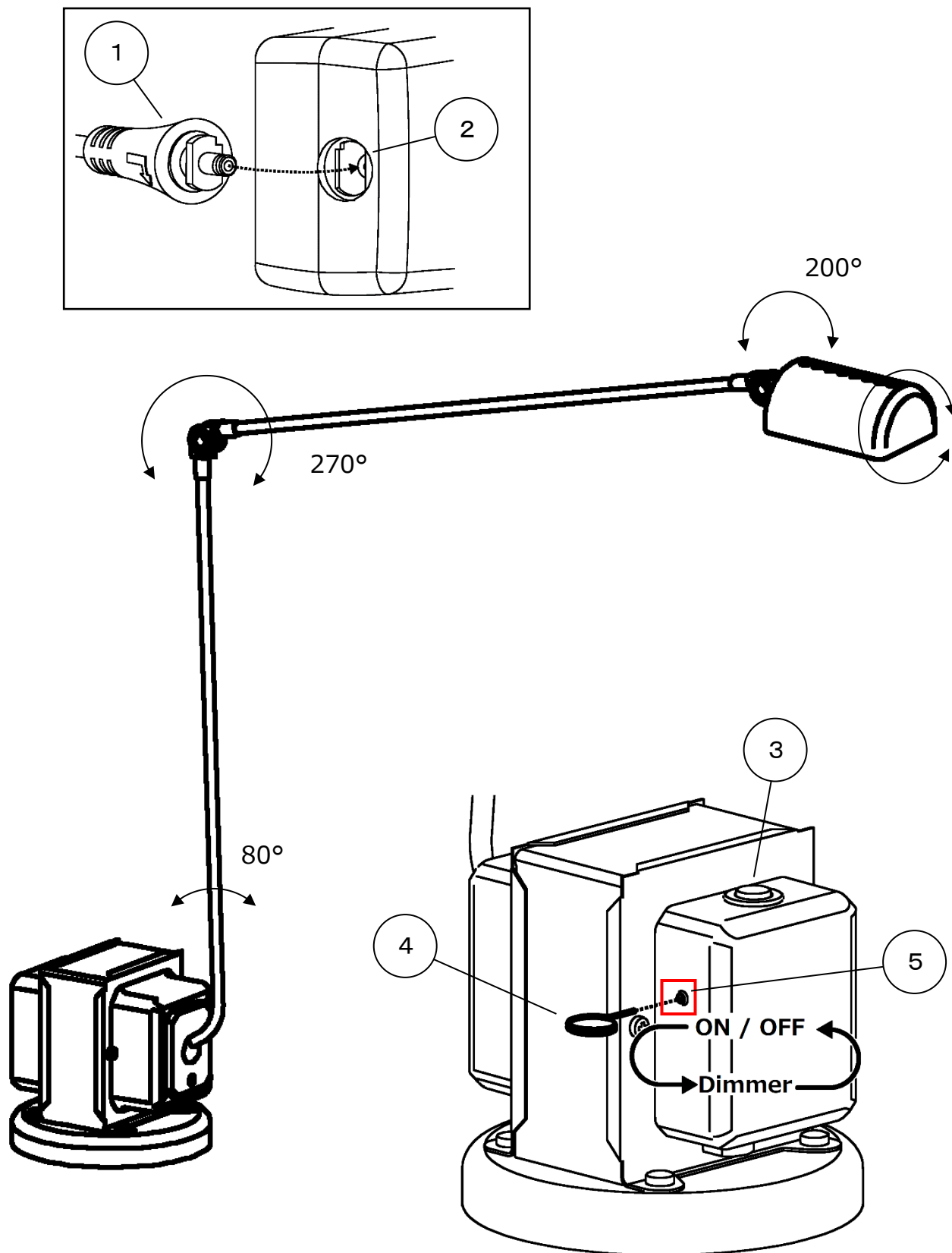
ON/OFF	Dimmer
1回目 → 100% ON	1回目 → ON
2回目 → 50% ON	長押し → 調光
3回目 → OFF	2回目 → OFF

取扱説明書

TR3 保管用

取り付け・組み立て方法 (図)

下記の説明図の番号及び左記の説明文に沿って器具を組み立ててください。



アダプタ取り付け方法

下記組立説明及び右説明図に沿って組み立ててください。
作業を行うにあたって、必ず電源を切って行ってください。

I

接続ジャック①をアダプタ②に差し込んでください。

※差し込みには正しい向きがあります。

接続ジャック①の凹③とアダプタ②の凸④を確認のうえ、
正しく行なってください。

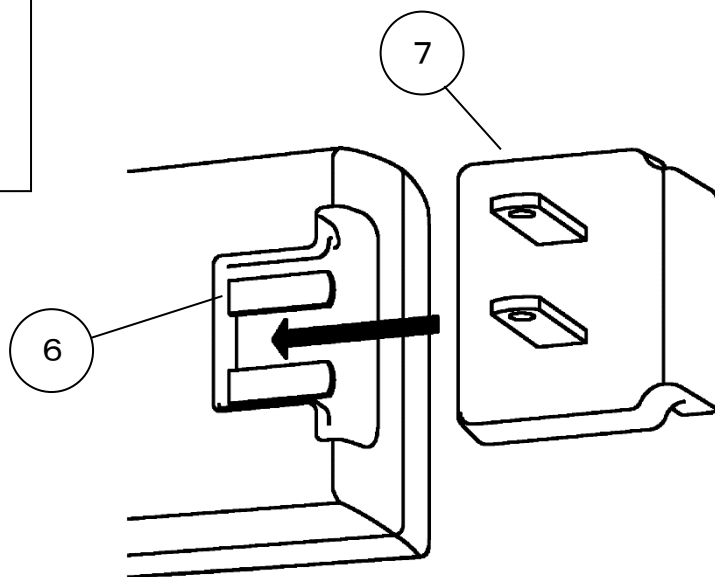
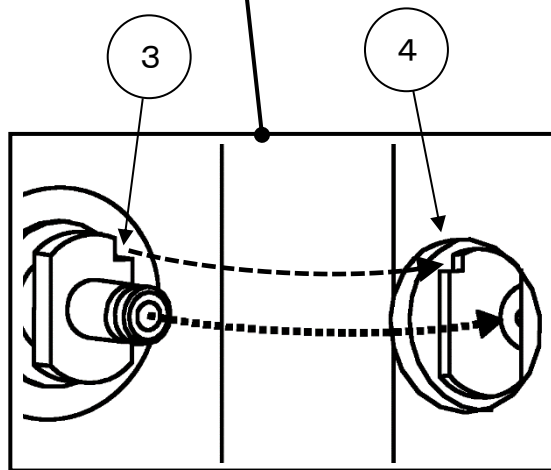
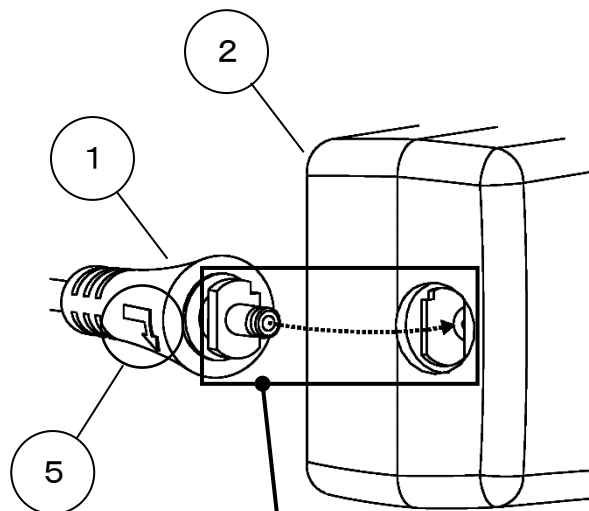
II

接続ジャック①を矢印⑤の方向へ 90 度回転させてください。

III

ピン⑥にプラグパーツ⑦を差し込んでください。

※差し込みはしっかりと行ってください。差し込みに不備
がある場合、アダプタ及び器具の故障原因になることがあ
ります。



※使用上のご注意※

図の様にアームを垂直にすると構造上アームが安定しません。

アームが安定する角度に調整してご使用ください。

