

# 取扱説明書

TR3

保管用

このたびは LUMINABELLA の照明器具をお買い上げいただき、まことにありがとうございます。  
ご使用前に必ず《取扱説明書》および《安全に関するご注意》をよくお読みのうえ、正しくご使用ください。  
《取扱説明書》と《安全に関するご注意》をお読みになった後は、いつでもご覧になれるよう大切に保存してください。

## 施工業者様へのお願い

この取扱説明書は必ずお客様へお渡しください。

## 保証期間について

照明器具の安全性および信頼性は取扱説明書に従う取り付け・使用の場合のみ保証されています。  
保証期間は商品納品日より1年間です。一体型 LED 器具に関しては3年間となります。

## 仕様

商品名	FLO bedside / FLO desk FLO lounge / FLO floor
カテゴリ	スタンド
生産国	イタリア
光源	LED 3W

## 梱包部品

開梱後すぐに商品（誤配、破損、欠品）をご確認ください。  
各ケースの内容は下記をご参照ください。

セード + 本体 + 取り付け部材一式

## お手入れ上のご注意



お手入れの前には必ず電源を切る  
(感電や故障の原因)



光源の周囲温度が非常に高くなっている為、消灯直後の光源に触らない (火傷やけがの原因)

△注意 お手入れの際はシンナー、ベンジンなどの揮発性のものを使用しない。器具に殺虫剤をかけない。

## 取り付け・組み立て上のご注意



作業の前には必ず電源を切る  
(感電や故障の原因)

## お問合せ先

お問合せ、修理等のご相談はお買い上げの販売店・工事店もしくは下記までご連絡ください。

■ルミナベッラ 東京  
TEL 03-5793-5931  
E-MAIL tokyo@luminabella.jp

■ルミナベッラ 大阪  
TEL 06-6202-8080  
E-MAIL osaka@luminabella.jp

## 取り付け・組み立て方法

下記の説明文および右記の図に沿って組み立ててください。

I

ベース①の穴に器具コード先端のジャック②を通してください。

II

ベース凹③と本体凸④を合わせて取り付けてください。

III

ビス⑤を使いベース①と本体⑥を固定してください。

IV

器具コードを溝にはめ込んでから、ベースの穴⑦に固定パーツ⑧を取り付けてください。

V

アダプタにジャック②とコンセントプラグを取り付けてください。

※アダプタ取り付け方法をご参照ください。

VI

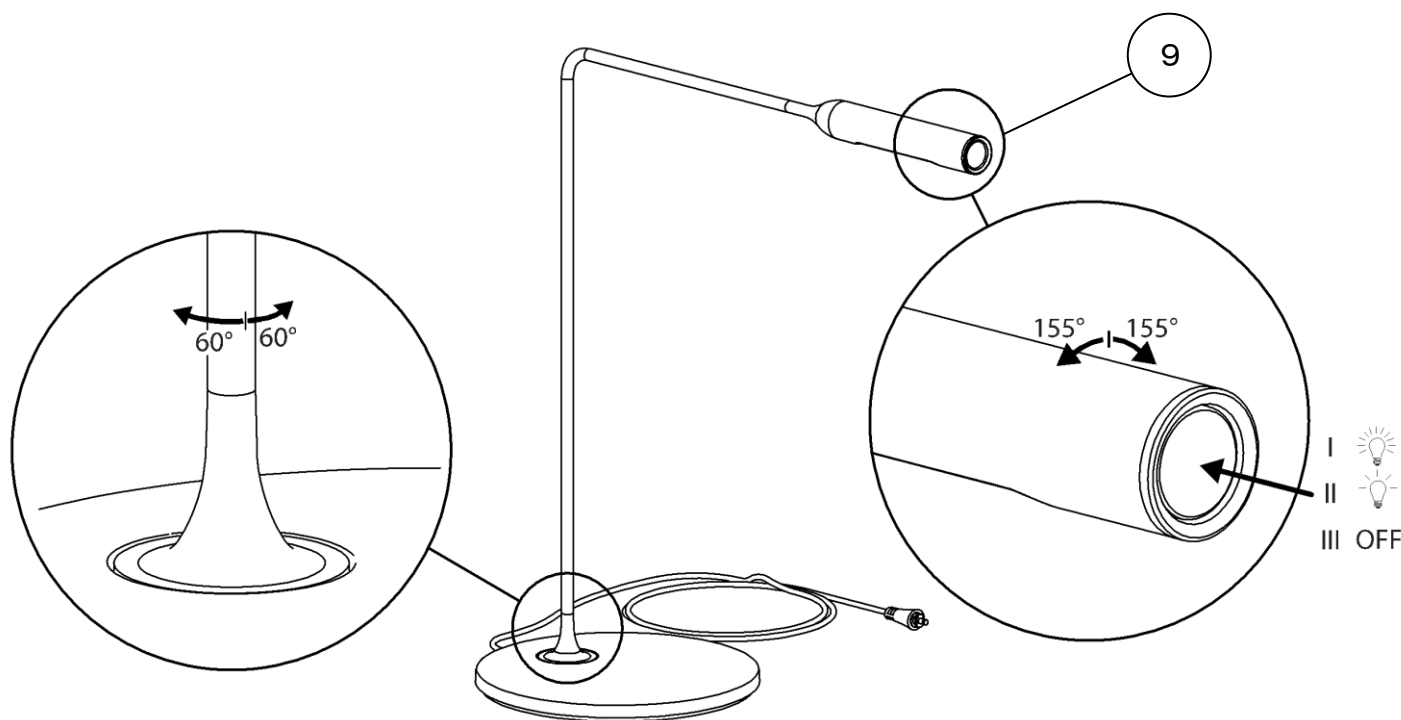
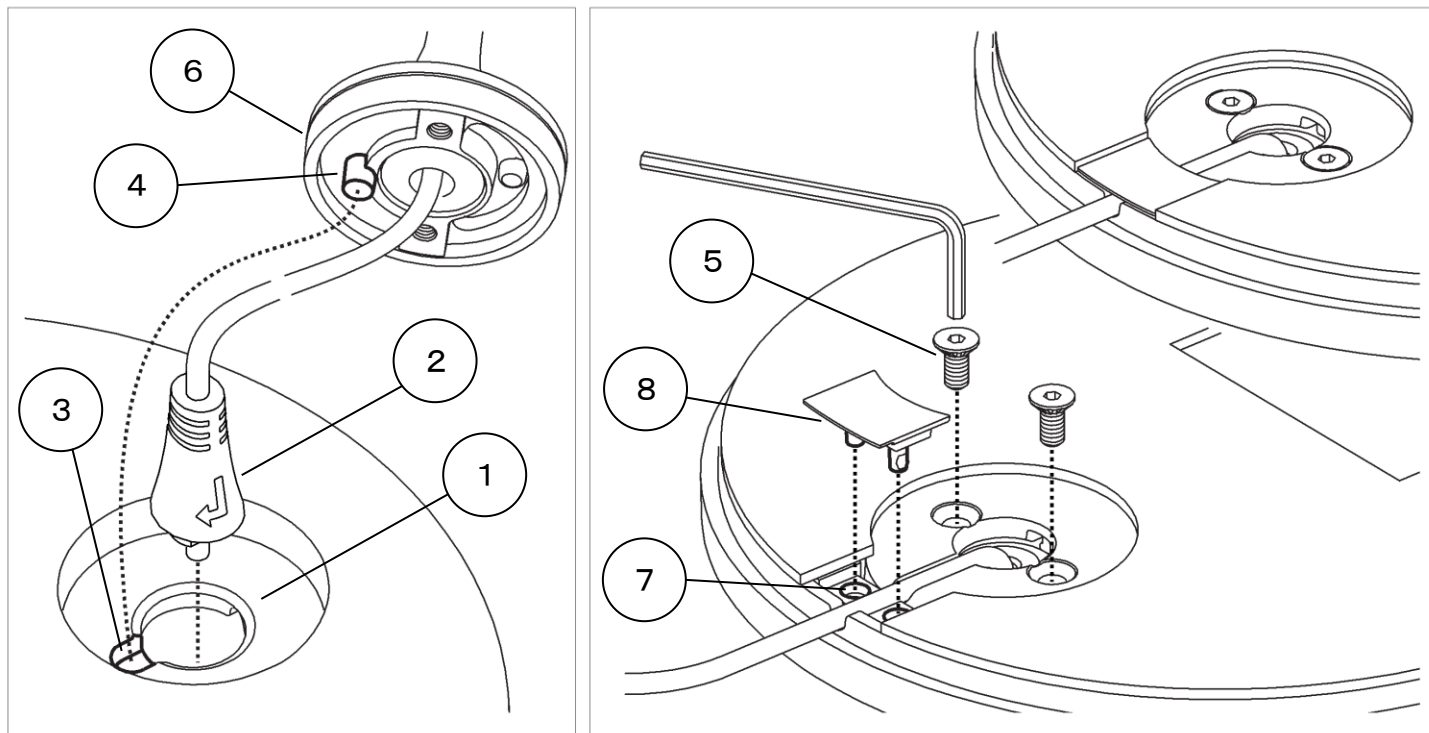
灯具先端のスイッチ⑨を使い ON/OFF 操作を行なってください。

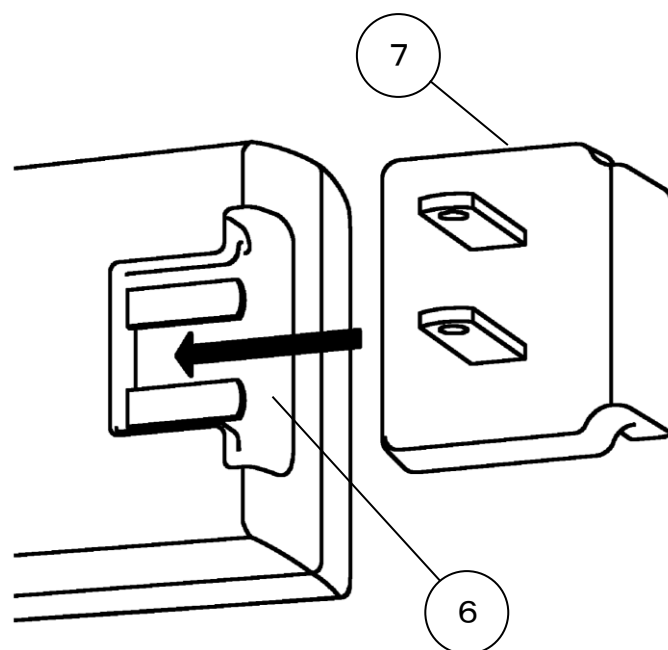
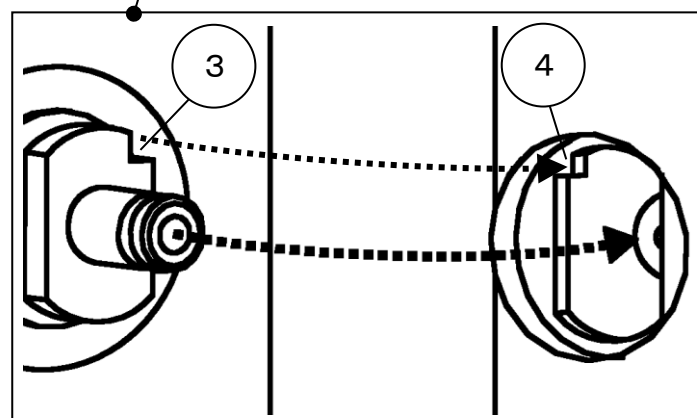
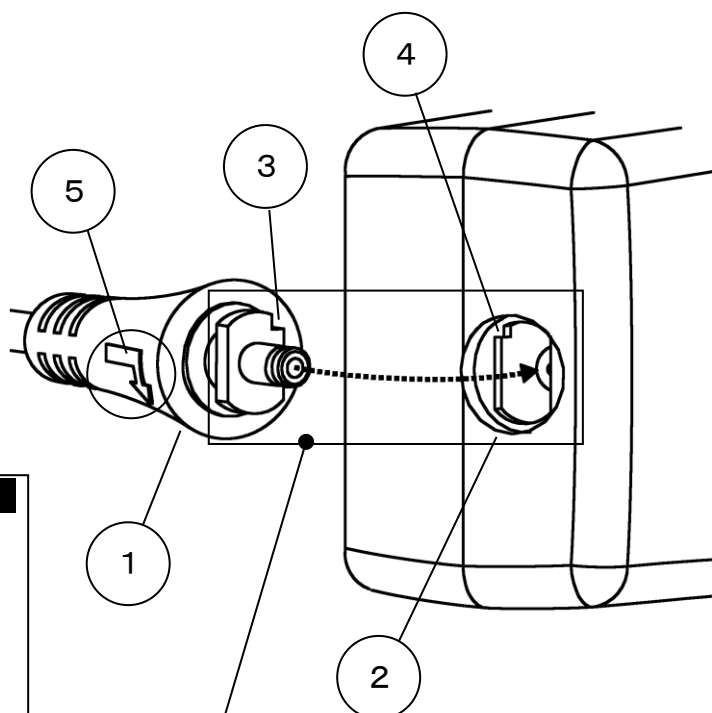
# 取扱説明書

TR3 保管用

## 取り付け・組み立て方法 (図)

下記の説明図の番号及び左記の説明文に沿って器具を組み立ててください。





### アダプタ取り付け方法

下記組立説明及び右説明図に沿って組み立ててください。

#### I

ジャック①をアダプタ②に差し込んでください。

※差し込みには正常な向きがあります。ジャック①の凹③とアダプタ②の凸④を確認のうえ、正しく行なってください。

#### II

ジャック①を矢印⑤の方向へ回転させてください。

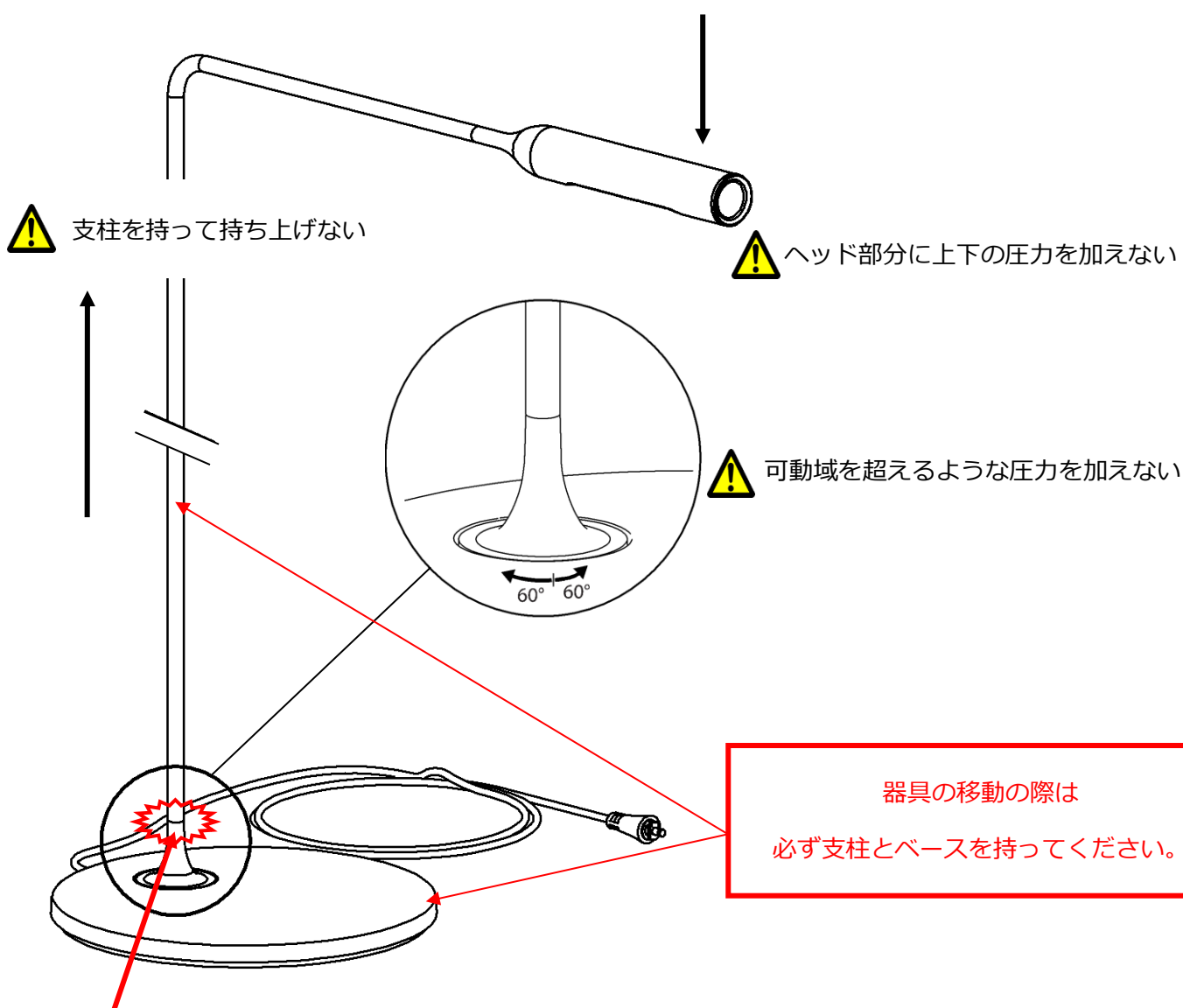
#### III

アダプタ⑥にコンセントパーツ⑦をしっかりと差し込んでください。

洗練されたフォルムを実現させるためにスリムに設計された照明器具です。

過度な圧力が加わった場合、支柱部分破損の原因になることがありますので

設置後の移動や灯具可動の際にはご注意ください。



圧力が一部に集中し、破損することがあります。