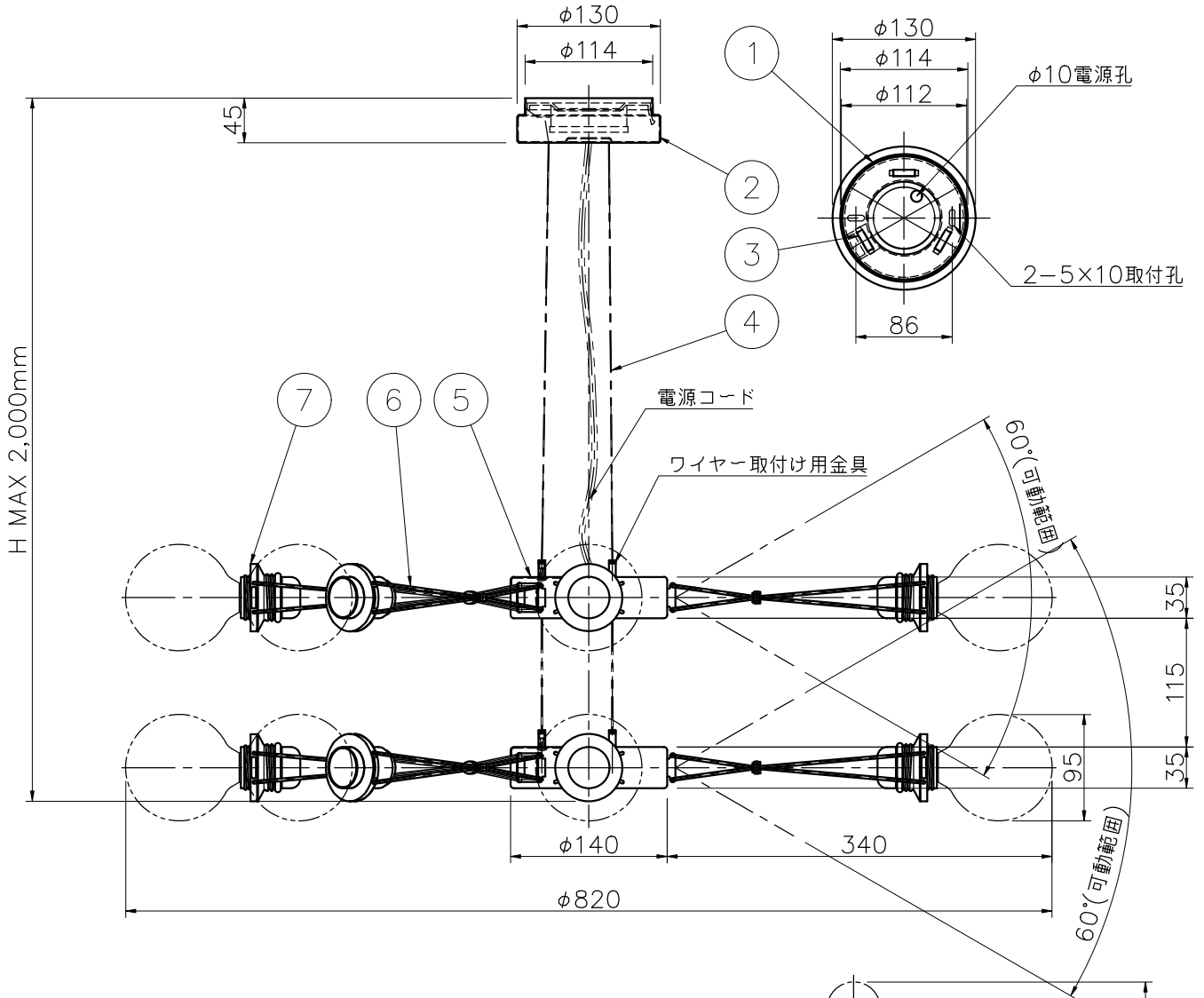


※製作上の都合により仕様を変更することがあります。



	品番	カラー
ボディ カラー	01	black
	44	nickel

警告 注意

火災のおそれ有り

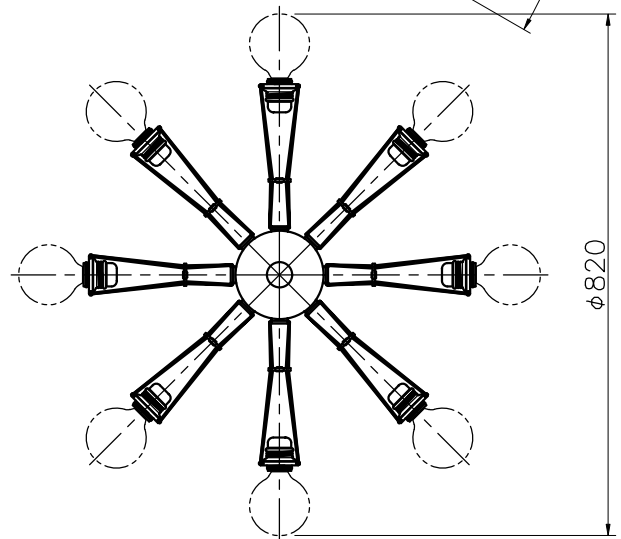
- 可燃物をかぶせたり近づけての使用禁止。
- 指定以外のランプ使用禁止。

やけどのおそれ有り

- 点灯中は、ガラス、金属枠に触らないで下さい。

※66.7mmピッチのアウトレットボックスに取付けの場合
捨てプレートが必要です。別途お問い合わせください。

※一般の方の工事は、法律で禁止されています。



※消灯直後のランプは高温になっています、
しばらく時間を置いてから、ランプを交換してください。
※取付け部の下地補強を必ず行ってください。

記号	部品名	部品番号	材質	数量	仕上
10					
9					
8					
7					
6	アーム	BSB	16	クロームメッキ	
5	本体	ALP	2	別表参照	
4	ワイヤー	SUS	6	生地	
3	ワイヤー支持部品	樹脂	6		
2	フランジ	ALP	1	別表参照	
1	スタッド	樹脂	1	黒	

特記	MAX40w x16	件名	
ランプ	ボール球 (E26 G95) 40W x16	品名	MATRIX doppia (ペンダント)
器具重量	約6.5Kg	品番	cod.387
LED電球交換可 (別売)			