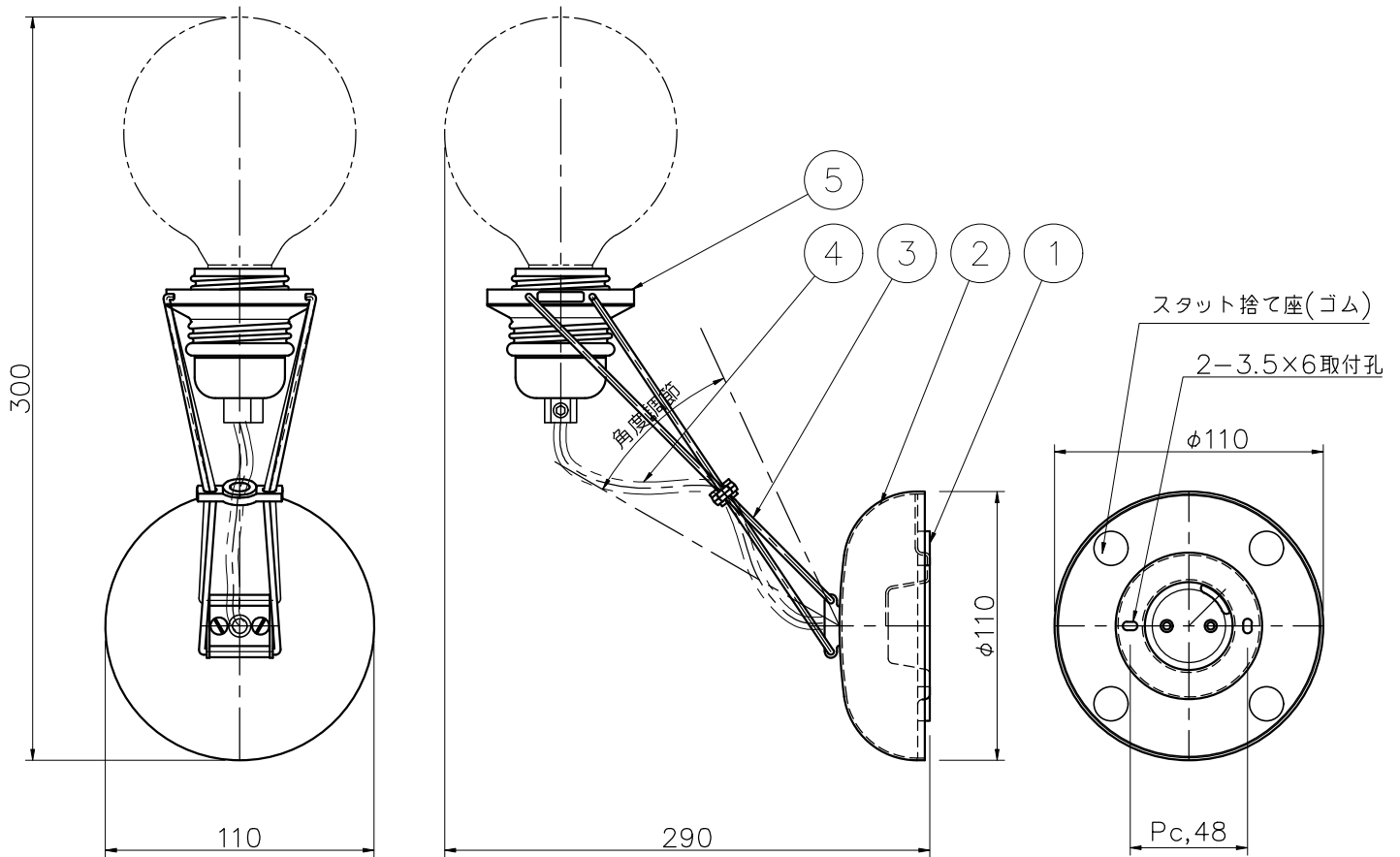


※製作上の都合により仕様を変更することがあります。



警告 注意

火災のおそれ有り

- 可燃物をかぶせたり近づけての使用禁止。
- 指定以外のランプ使用禁止。

やけどのおそれ有り

- 点灯中は、ガラス、金属枠に触らないで下さい。

※一般の方の工事は、法律で禁止されています。

	品番	カラー
フランジ カラー	01	black
	44	nickel

※取付け部の下地補強を必ず行ってください。

※消灯直後のランプは高温になっています、

しばらく時間をおいてから、ランプを交換してください。

10					
9					
8					
7					
6					
5	ソケット	BSP	1	クロームメッキ	
4	コード		1	保護チューブ付き	
3	アーム	BSB	1	クロームメッキ	
2	フランジ	SPC	1	別表参照	
1	取付板	SPC	1	黒塗装	
記号	部品名	部品番号	材質	数量	仕上

特記	MAX40w	件名
ランプ	ボール球 (E26 G95) 40W x1	品名 MATRIX mono (ブラケット/シーリング)
器具重量	約0.8Kg	品番 cod,395
LED電球交換可 (別売)		