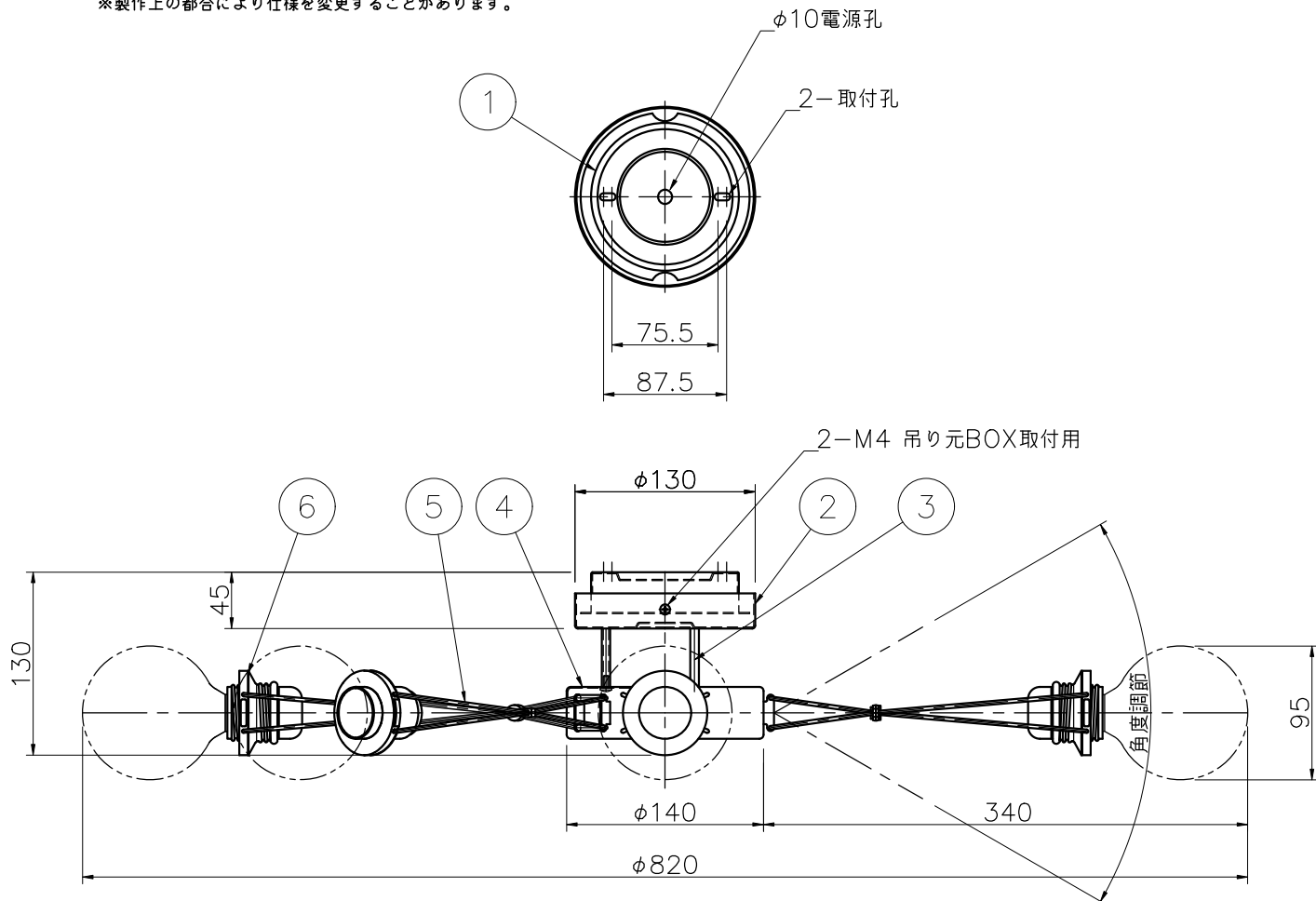


※製作上の都合により仕様を変更することがあります。



	品番	カラー
フランジ・本体	01	black
カラー	44	nickel

警告 注意

火災のおそれ有り

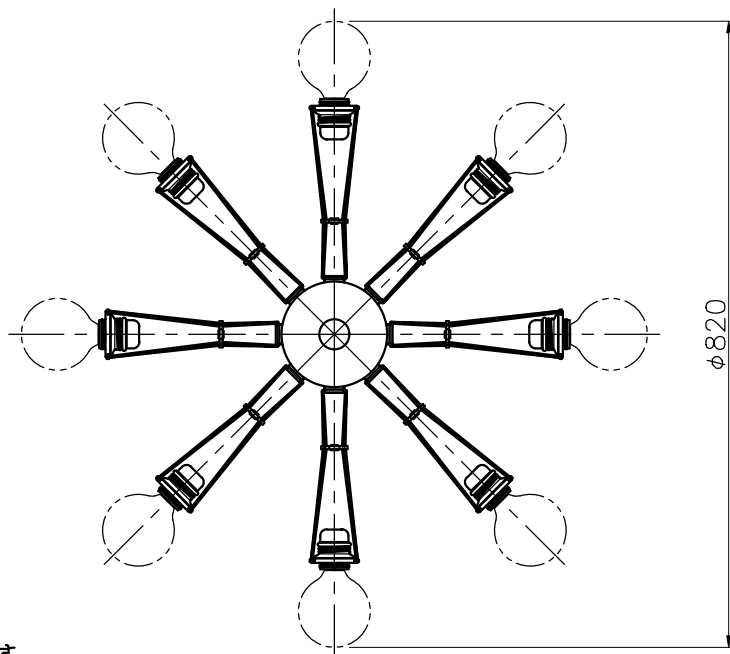
- 可燃物をかぶせたり近づけての使用禁止。
- 指定以外のランプ使用禁止。

やけどのおそれ有り

- 点灯中は、ガラス、金属枠に触らないで下さい。

※アウトレットボックスに取付の場合、捨てプレートが必要です。

※一般の方の工事は、法律で禁止されています。



※消灯直後のランプは高温になっています、しばらく時間をおいてから、ランプを交換してください。
※取付け部の下地補強を必ず行ってください。

10					
9					
8					
7					
6	ソケット	BSP	8	クロームメッキ	
5	アーム	BSB	8	クロームメッキ	
4	本体	ALP	1	別表参照	
3	支持棒	ST	3	シルバーツヤ消し	
2	フランジ	ALP	1	別表参照	
1	取付板	SPC	1	黒塗装	
記号	部品名	部品番号	材質	数量	仕上

特記	MAX40w ×8	件名	
ランプ	ボール球 (E26 G95) 40W ×8	品名	MATRIX otto (シーリング)
器具重量	約4Kg	品番	cod.389-01(44)
LED電球交換可(別売)			