

取扱説明書

TR1

保管用

このたびは LUMINABELLA の照明器具をお買い上げいただき、まことにありがとうございます。
ご使用前に必ず《取扱説明書》および《安全に関するご注意》をよくお読みのうえ、正しくご使用ください。
《取扱説明書》と《安全に関するご注意》をお読みになった後は、いつでもご覧になれるよう大切に保存してください。

施工業者様へのお願い

この取扱説明書は必ずお客様へお渡しください。

保証期間について

照明器具の安全性および信頼性は取扱説明書に従う取り付け・使用の場合のみ保証されています。
保証期間は、照明器具の当社より納品日からの1年間です。

仕様

商品名	Diadema LT A P / LT B G
カテゴリ	スタンド
生産国	イタリア
使用適合球	ミニ球 (E17) 40W×1

梱包部品

開梱後すぐに商品（誤配、破損、欠品）をご確認ください。
各ケースの内容は下記をご参照ください。

セード + 本体 + 取り付け部材一式

お手入れと電球交換上のご注意



お手入れと電球交換の前には必ず電源を切る
(感電や故障の原因)



電球の表面温度が非常に高くなっている為、消灯直後の電球に触らない (火傷やけがの原因)

△注意 お手入れの際はシンナー、ベンジンなどの揮発性のものを使用しない。器具に殺虫剤をかけない。

△注意 電球交換の際は本体表示および取扱説明書にしたがって、指定されたランプを使用する。

△注意 電球のガラス部分は素手で触らない。
(電球の破損原因)
誤って触れたときは、乾いた布などで汚れたところを全て取り除いてから取り付けする。

取り付け・組み立て上のご注意



作業の前には必ず電源を切る
(感電や故障の原因)

お問合せ先

お問合せ、修理等のご相談はお買い上げの販売店・工事店
もしくは下記までご連絡ください。

■ルミナベッラ 東京
TEL 03-5793-5931
E-MAIL tokyo@luminabella.jp

■ルミナベッラ 大阪
TEL 06-6202-8080
E-MAIL osaka@luminabella.jp

取り付け・組み立て方法

下記の説明文および右記の図に沿って組み立ててください。

I

ソケット①に適合電球を取り付けてください。

II

ガラスロッド②のスリットとフレーム③の支持部を合わせ、
S / M / L (サイズ) の順に取り付けてください。

※ガラスロッドは緩衝剤内部に収納されております。

取り出しの際は落下等にご注意ください。

III

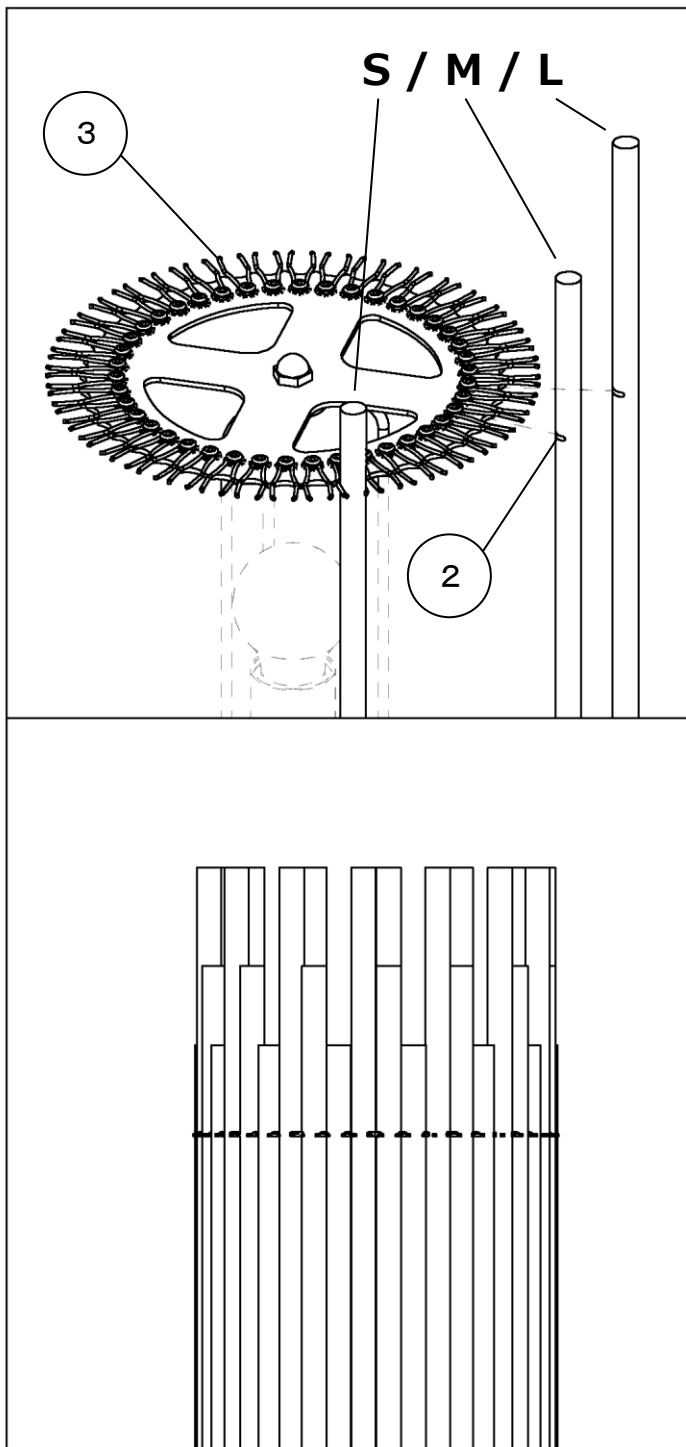
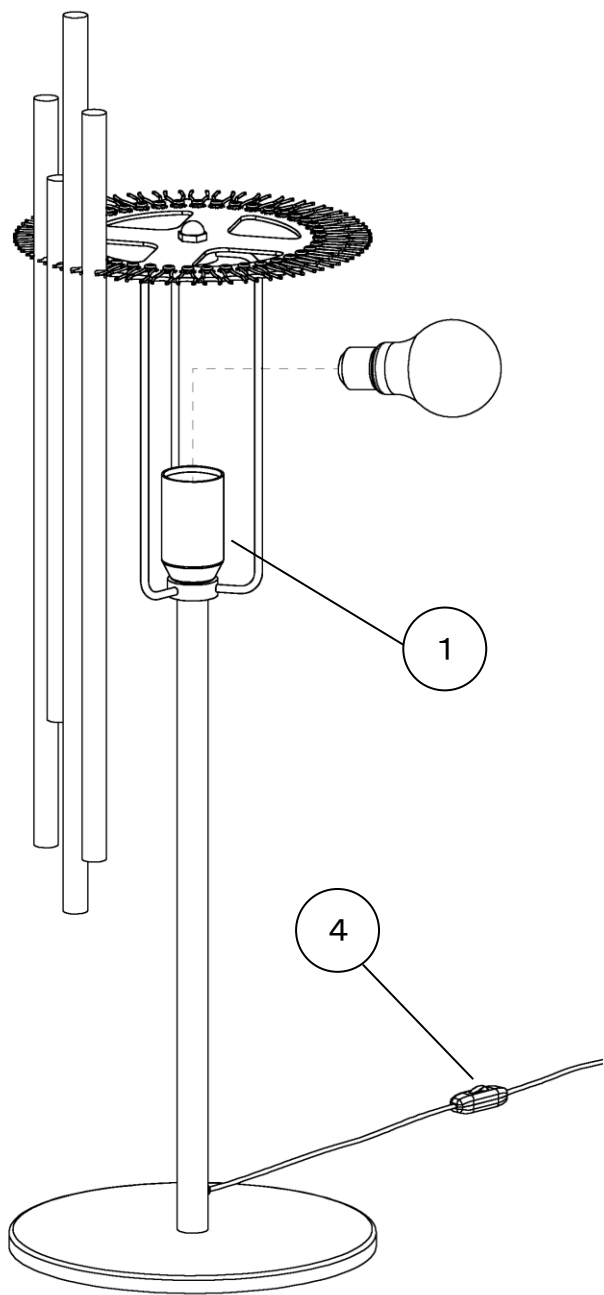
コンセントプラグを電源に差し込み、コード中間にある
スイッチ④で ON/OFF の操作を行ってください。

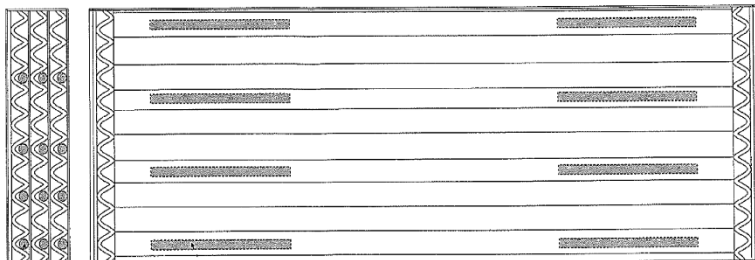
取扱説明書

TR1 保管用

取り付け・組み立て方法 (図)

下記の説明図の番号及び左記の説明文に沿って器具を組み立ててください。





⚠

ガラスロッドは
緩衝材の内部に
収納されています。
取り出す際、落下
にご注意ください。