

取扱説明書

このたびは LUMINABELLA の照明器具をお買い上げいただき、まことにありがとうございます。
ご使用前に必ず《取扱説明書》および《安全に関するご注意》をよくお読みのうえ、正しくご使用ください。
《取扱説明書》と《安全に関するご注意》をお読みになった後は、いつでもご覧になれるよう大切に保存してください。

⚠️ 取り付け時の電気工事には電気工事士の資格が必要です。
一般の方の工事は法律で禁止されていますので必ず工事店・電器店（有資格者）にご依頼ください。

施工業者様へのお願い
工事終了後、この取扱説明書は必ずお客様へお渡しください。

保証について
照明器具の安全性および信頼性は取扱説明書に従う取り付け・使用の場合のみ保証されています。
保証期間は商品納品日より1年間です。一体型 LED 器具に関しては3年間となります。

仕様

商品名	Jube SP - P / G / 1P / 1G
カテゴリ	ペンダント
生産国	イタリア
光源	LED 13.1W×1

梱包部品

開梱後すぐに商品（誤配、破損、欠品）をご確認ください。
各ケースの内容は下記をご参照ください。

セード + 本体 + 取り付け部材一式

お手入れ上のご注意

- ⚠️ お手入れの前には必ず電源を切る（感電や故障の原因）**
- ⚠️ 光源の周囲温度が非常に高くなっている為、消灯直後の光源に触らない（火傷やけがの原因）**
- ⚠️注意 お手入れの際はシンナー、ベンジンなどの揮発性のものを使用しない。器具に殺虫剤をかけない。

取り付け・組み立て上のご注意

- ⚠️ 作業の前には必ず電源を切って行う（感電や故障の原因）**
- ⚠️注意 作業の際は取り付ける所が当該器具の重量及びメンテナンス時等の取扱いに伴う負荷に十分耐えられる補強が施されているかを必ずご確認ください。補強が不十分な場合器具落下等の原因となります。

お問合せ先

お問合せ、修理等のご相談はお買い上げの販売店・工事店もしくは下記までご連絡ください。

■ルミナベッラ 東京
TEL 03-5793-5931
E-MAIL tokyo@luminabella.jp

■ルミナベッラ 大阪
TEL 06-6202-8080
E-MAIL osaka@luminabella.jp

取り付け・組み立て方法

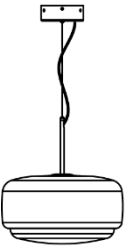

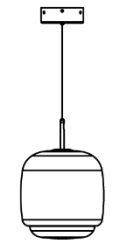
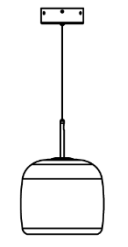
下記の説明文および右記の図に沿って組み立ててください。

- ネジ A を取り外してパーツ①と②を分解してください。
- ネジ B・C をゆるめ、パーツ①をパイプ③にとおし、必要な高さ (X) でネジ C をしっかりとしめて固定してください。
- セード⑤をパーツ⑥に引っ掛けて調整してください。
※ 1P、1G の場合、セード⑤、パーツ⑥は付属していません。
- セード⑦をパーツ①にセットし、パーツ②で固定してください。
- 器具コード⑧を側面に引き出し、パーツ⑨を取り付けてください。
- スタッド⑩を取り付け位置にしっかりと固定してください。
- ワイヤーをグリッパー⑪に通し、任意の高さで固定してください。
※ 落下防止ストッパー⑫を取り付けてください。
- 電源側コードと電源線を付属の端子⑬で圧着結線してください。
- 器具コード⑧の長さを調整し、ストッパー⑭で固定してください。
- 器具側コードと器具コード⑧を結線してください。
- フランジ⑮をスタッド⑩に取り付けてください。
- 傾きはパーツ②のネジ A を取り外し、IMG1~3 を参考に調整してください。
IMG 1: ネジ B をゆるめてください。
※ 少しゆるめれば動きます、完全に外さないようご注意ください。
IMG 2: セード⑦を水平にしてください。
IMG 3: ポールが傾く場合、セードを前後左右に移動してください。

取扱説明書

取り付け・組み立て方法 (図)

下記の説明図の番号及び左記の説明文に沿って組み立ててください。

	SP G X=100mm
	SP 1G X=90mm
	SP P X=185mm
	SP 1P X=160mm

