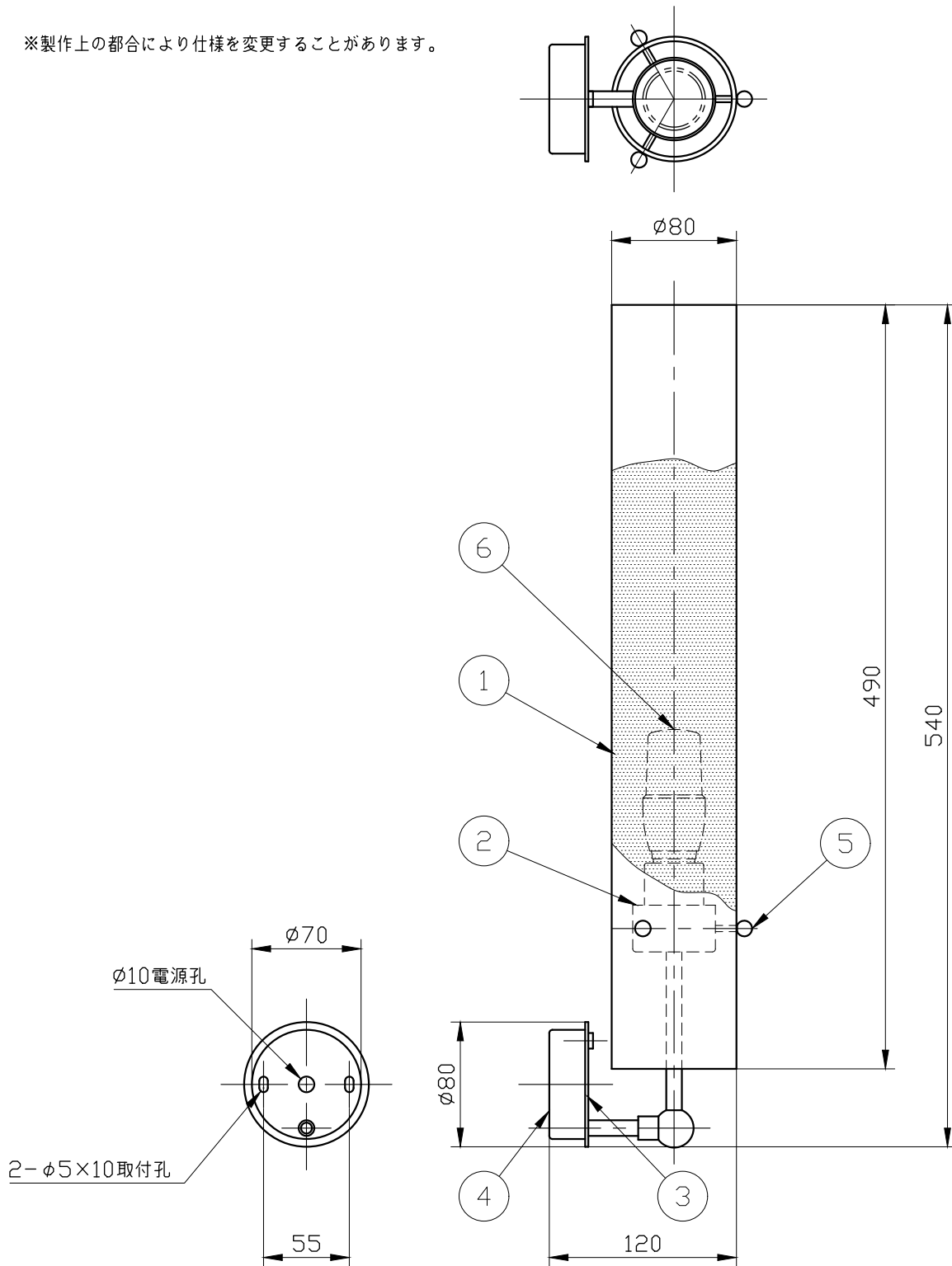


※製作上の都合により仕様を変更することがあります。



⚠ 警告 注意

- 火災のおそれ有り
- 可燃物をかぶせたり近づけての使用禁止。
- 指定以外のランプ使用禁止。
- やけどのおそれ有り。
- 点灯中は、ガラス、金属枠にさわらないで下さい。
- ※一般の方の工事は、法律で禁止されています。

※取付部の下地補強を必ず行ってください。
 ※消灯直後のランプは高温になっています。
 しばらく時間をおいてから、ランプを交換してください。
 ランプは素手で交換しないでください。

10					
9					
8					
7					
6	ランプ			1	E26
5	固定ナット	metal		3	nickel
4	スタッド	metal		1	nickel
3	フランジ	metal		1	nickel
2	ボディ	metal		1	nickel
1	ガラスカバー	glass		1	white + clear
記号	部品名	部品番号	材質	数量	仕上

特記	件名
ランプ LED電球 (E26 T型) 60W形X1	品名 Lio wall AP48(ブラケット)
器具重量 約2kg	品番