

# 取扱説明書

このたびは LUMINABELLA の照明器具をお買い上げいただき、まことにありがとうございます。  
ご使用前に必ず《取扱説明書》および《安全に関するご注意》をよくお読みのうえ、正しくご使用ください。  
《取扱説明書》と《安全に関するご注意》をお読みになった後は、いつでもご覧になれるよう大切に保存してください。

**⚠️ 取り付け時の電気工事には電気工事士の資格が必要です。**  
一般の方の工事は法律で禁止されていますので必ず工事店・電器店（有資格者）にご依頼ください。

## 施工業者様へのお願い

工事終了後、この取扱説明書は必ずお客様へお渡しください。

## 保証期間について

照明器具の安全性および信頼性は取扱説明書に従う取り付け・使用の場合のみ保証されています。

保証期間は、照明器具の当社より納品日からの1年間です。

## 仕様

商品名	Mini Giogali SP RE2
カテゴリ	ペンダント
生産国	イタリア
使用適合球	白熱球（E26）60W×3

## 梱包部品

開梱後すぐに商品（誤配、破損、欠品）をご確認ください。  
各ケースの内容は下記をご参照ください。

セード + 本体 + 取り付け部材一式

## お手入れと電球交換上のご注意

- ⚠️ お手入れと電球交換の前には必ず電源を切る（感電や故障の原因）**
- ⚠️ 電球の表面温度が非常に高くなっている為、消灯直後の電球に触らない（火傷やけがの原因）**
- ⚠️注意 お手入れの際はシンナー、ベンジンなどの揮発性のものを使用しない。器具に殺虫剤をかけない。
- ⚠️注意 電球交換の際は本体表示および取扱説明書にしたがって、指定された電球を使用する。
- ⚠️注意 電球のガラス部分は素手で触らない。  
（電球の破損原因）  
誤って触れたときは、乾いた布などで汚れたところを全て取り除いてから取り付ける。

## 取り付け・組み立て上のご注意

- ⚠️ 作業の前には必ず電源を切って行う（感電や故障の原因）**
- ⚠️注意 作業の際は取り付ける所が当該器具の重量及びメンテナンス時等の取扱いに伴う負荷に十分耐えられる補強が施されているかを必ずご確認ください。  
補強が不十分な場合器具落下等の原因になります。

## お問合せ先

お問合せ、修理等のご相談はお買い上げの販売店・工事店もしくは下記までご連絡ください。

■ルミナベッラ 東京  
TEL 03-5793-5931  
E-MAIL tokyo@luminabella.jp

■ルミナベッラ 大阪  
TEL 06-6202-8080  
E-MAIL osaka@luminabella.jp

## 取り付け・組み立て方法

下記の説明文および右記の図に沿って組み立ててください。

- I**  
ワイヤーをフレームの穴①に通してください。
- II**  
グリッパー台座②を取り付け位置に固定してください。
- III**  
ワイヤー①をグリッパー③に通し任意の長さに調整してから固定してください。  
※落下防止の為ストッパー④を取り付け、余分なワイヤーは切除してください。
- IV**  
スタッド⑤を取り付け位置にしっかりと固定してください。
- V**  
付属の圧着端子⑥で電源線と器具コードを結線してください。
- VI**  
ナット⑦を使いフランジ⑧をスタッド⑤に固定してください。
- VII**  
ソケット⑨に適合電球⑩を取り付けてください。
- VIII**  
取り付け図を参照しながら、セード⑪をフレーム④、⑧に引っ掛けてください。

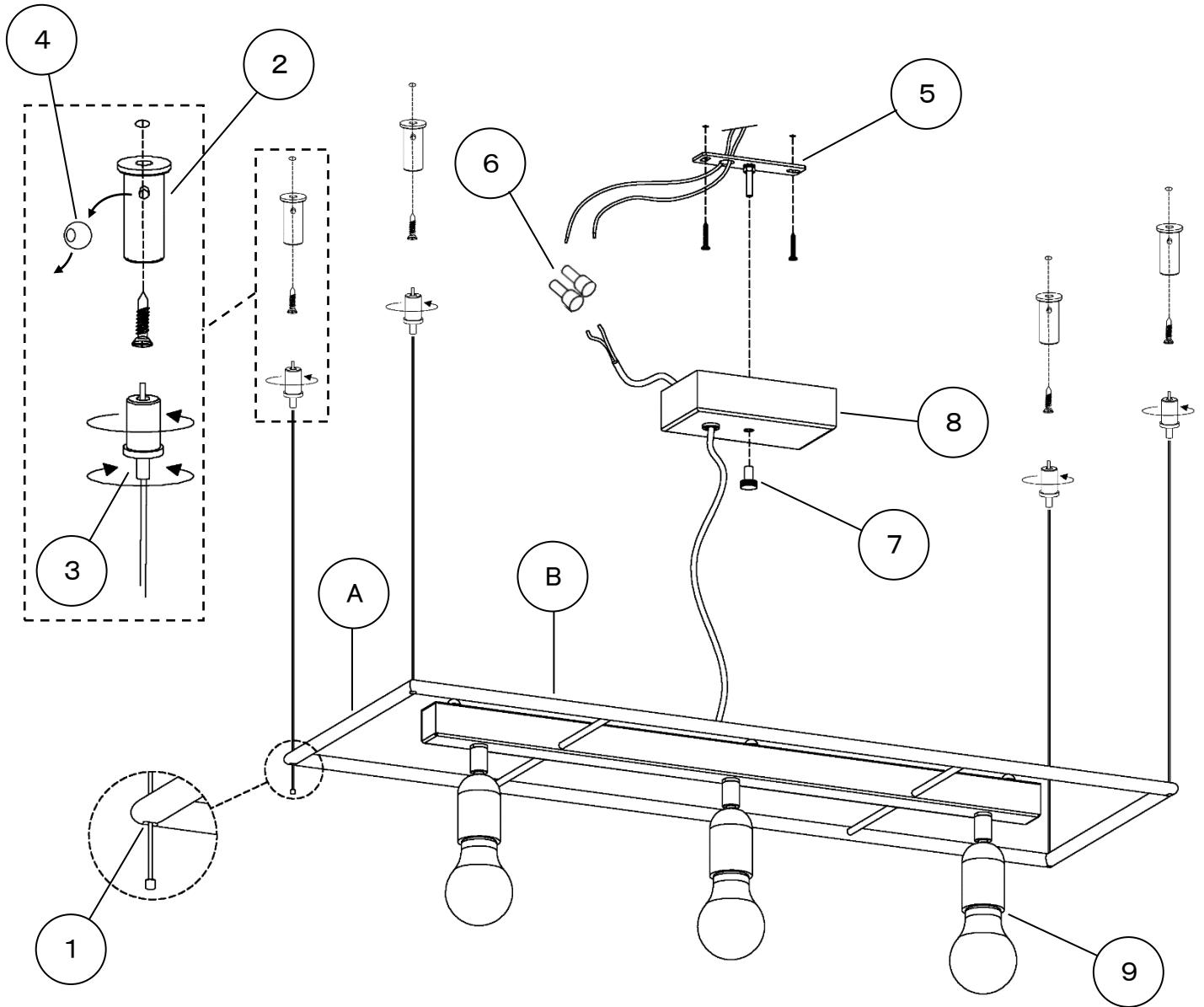
【ガラスパーツについて】  
ガラスパーツはハンドメイドのため、サイズや形にばらつきがあります。また、成型跡、メッキ加工跡や気泡混入が目立つ場合がありますが、製作上のものであります。

# 取扱説明書

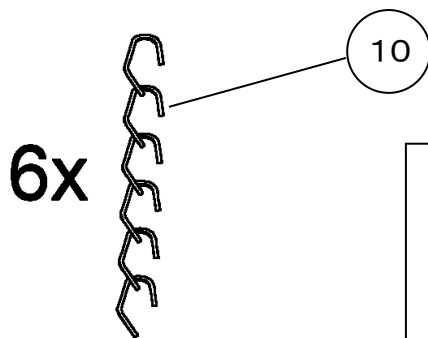
SAP1 保管用

## 取り付け・組み立て方法 (図)

下記の説明図の番号及び左記の説明文に沿って組み立ててください。



# MINIGIOGALI



フレーム <sup>Ⓐ</sup>	5列
フレーム <sup>Ⓑ</sup>	13列